

Dell™ Studio XPS™ 8000 Servicehandbok

[Innan du börjar](#)

[Teknisk översikt](#)

[Datorkåpa](#)

[Frontram](#)

[Grafikkortkonsol](#)

[PCI- och PCI Express-kort](#)

[Enheter](#)

[Toppöslie](#)

[Övre I/O-panel](#)

[Framre USB-panel](#)

[Bluetooth-montering](#)

[Strömbrytarmodulen](#)

[Minnesmoduler](#)

[Fläktar](#)

[Processor](#)


[Batteri](#)


[Nätaggregat](#)


[Moderkort](#)

[Systeminstallation](#)

Obs, viktigt och varningar

 **OBS!** Kommentarer av den här typen innehåller viktig information som hjälper dig att få ut mesta möjliga av datorn.

 **VIKTIGT!** Viktigt indikerar antingen information om potentiell skada på maskinvaran eller dataförlust, samt ger information om hur du undviker problemet.

 **VARNING!** En **VARNING** signalerar risk för skada på egendom eller person, eller livsfara.

Informationen i det här dokumentet kan komma att ändras.
© 2009 Dell Inc. Med ensamrätt.

Återgivning i någon form utan skriftligt tillstånd från Dell Inc. är strängt förbjuden.

Varumärken som används i denna text: *Dell*, *DELL*-logotypen och *Studio XPS* är varumärken som tillhör Dell Inc.; *Intel* och *Intel SpeedStep* är antingen varumärken eller registrerade varumärken som tillhör Intel Corporation i USA och andra länder; *Microsoft*, *Windows*, *Windows Vista* och startknappslogotypen i *Windows Vista* är antingen varumärken eller registrerade varumärken som tillhör Microsoft Corporation i USA och/eller andra länder.

Övriga varumärken kan användas i dokumentet som hänvisning till antingen de enheter som gör anspråk på varumärkena eller deras produkter. Dell Inc. frånsäger sig allt ägarintresse av andra varumärken än sina egna.

Modell: D03M-serien Typ: D03M001

Augusti 2009 Rev. A00

[Tillbaka till innehållssidan](#)

Innan du börjar

Dell™ Studio XPS™ 8000 Servicehandbok

- [Tekniska specifikationer](#)
- [Rekommenderade verktyg](#)
- [Stänga av datorn](#)
- [Säkerhetsinstruktioner](#)

I den här handboken beskrivs hur du tar bort och installerar komponenter i datorn. Om inget annat nämns förutsätter varje procedur följande:

- 1 Du har genomfört stegen i [Stänga av datorn](#) och [Säkerhetsinstruktioner](#).
- 1 Du har läst säkerhetsinformationen som medföljde datorn.
- 1 Komponenter kan bytas ut eller — om de införskaffas separat — installeras genom att borttagningsproceduren utförs i omvänd ordning.

Tekniska specifikationer

För information om tekniska specifikationer, gå till *Omfattande specifikationer* på support.dell.com/manuals.

Rekommenderade verktyg

Procedurerna i detta dokument kan kräva att följande verktyg används:

- 1 Liten platt skruvmejsel
- 1 Liten stjärnskruvmejsel
- 1 Ritspenna av plast
- 1 BIOS körbara uppdateringsprogram finns tillgängligt på support.dell.com

Stänga av datorn

⚠ VIKTIGT! Undvik att data går förlorade genom att spara och stänga alla öppna filer och avsluta alla öppna program innan du stänger av datorn.

1. Spara och stäng alla öppna filer samt avsluta alla öppna program.
2. Stäng av datorn:

Windows Vista®:

Klicka på Start , klicka på pilen  och klicka sedan på **Stäng av**.

Windows® 7:

Klicka på Start  och klicka på **Stäng av**.

3. Datorn stängs av när operativsystemets avstängningsprocedur är klar.
4. Kontrollera att datorn är avstängd. Om datorn inte stängdes av automatiskt när du stängde av operativsystemet ska du trycka ner och hålla strömbrytaren intryckt tills datorn stängs av.

Säkerhetsinstruktioner

Använd följande säkerhetsanvisningar som hjälp att skydda dig och datorn mot skador.

⚠ VARNING! Innan du utför något arbete inuti datorn ska du läsa säkerhetsanvisningarna som medföljde datorn. Mer säkerhetsinformation, hittar du under Regulatory Compliance Homepage på www.dell.com/regulatory_compliance.

⚠ VIKTIGT! Reparationer av datorn får endast utföras av kvalificerade servicetekniker. Skador som uppstår till följd av service som inte har godkänts av Dell™ omfattas inte av garantin.

△ **VIKTIGT!** Dra i kontakten eller dragfliken, inte i själva kabeln, när du kopplar loss en kabel. Vissa kablar har kontakter med låsflikar. Tryck i så fall in låsflikarna innan du kopplar ur kabeln. När du drar isär kontaktdonen håller du dem korrekt riktade för att undvika att kontaktstiften böjs. Se även till att båda kontakterna är korrekt inriktade innan du kopplar in kabeln.

△ **VIKTIGT!** För att undvika att skada datorn ska du genomföra följande åtgärder innan du börjar arbeta i den.

1. Se till att arbetsytan är ren och plan så att inte datorkåpan skadas.
2. Stäng av datorn (se [Stänga av datorn](#)) och alla anslutna enheter.

△ **VIKTIGT!** Om du ska koppla loss en nätverkskabel kopplar du första bort den från datorn och sedan från nätverksenheten.

3. Koppla bort alla tele- och nätverkskablar från datorn.
4. Koppla loss datorn och alla anslutna enheter från eluttagen.
5. Koppla bort alla anslutna enheter från datorn.
6. Tryck och mata ut eventuella installerade kort från 19-i-1- mediekortläsaren.
7. Tryck på och håll strömbrytaren intryckt för att jorda moderkortet.

△ **VIKTIGT!** Jorda dig genom att röra vid en omålad metallyta, till exempel metallen på datorns baksida, innan du vidrör något inuti datorn. Ta då och då på en omålad metallyta för att ta bort eventuell statisk elektricitet som kan skada de interna komponenterna.

[Tillbaka till innehållssidan](#)

[Tillbaka till innehållssidan](#)

Frontram

Dell™ Studio XPS™ 8000 Servicehandbok

- [Ta bort frontramen](#)
- [Sätta tillbaka frontramen](#)

⚠ VARNING! Innan du utför något arbete inuti datorn ska du läsa säkerhetsanvisningarna som medföljde datorn. Mer säkerhetsinformation, hittar du under Regulatory Compliance Homepage på www.dell.com/regulatory_compliance.

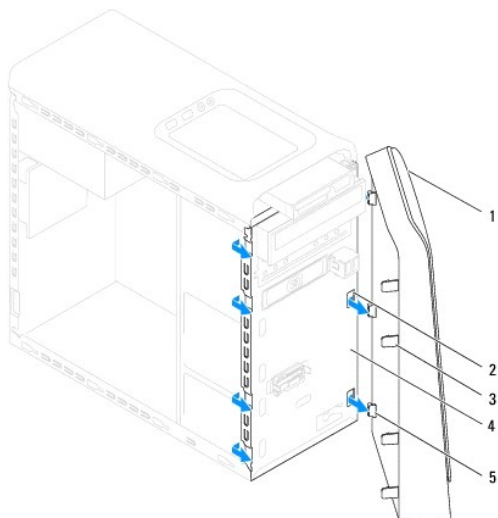
⚠ VARNING! Undvik elektriska stötar genom att alltid koppla loss datorn från eluttaget innan du tar av kåpan.

⚠ VARNING! Använd inte datorn med höljen eller skydd borttagna (detta gäller datorkåpan, frontramar, täckbrickor, isättningar på frontpanelen m.m.).

⚠ VIKTIGT! Reparationer av datorn får endast utföras av kvalificerade servicetekniker. Skador som uppstår till följd av service som inte har godkänts av Dell™ omfattas inte av garantin.

Ta bort frontramen

1. Följ anvisningarna i [Innan du börjar](#).
2. Ta bort datorkåpan (se [Ta bort datorkåpan](#)).
3. Ställ datorn upp.
4. Ta tag i och frigör frontramsflikarna i ordningsföljd, en åt gången genom att flytta dem utåt från frontpanelen.
5. Vrid och dra bort frontramen från framsidan av datorn för att frigöra de främre frontramsklämmorna från frontpanelöppningarna.



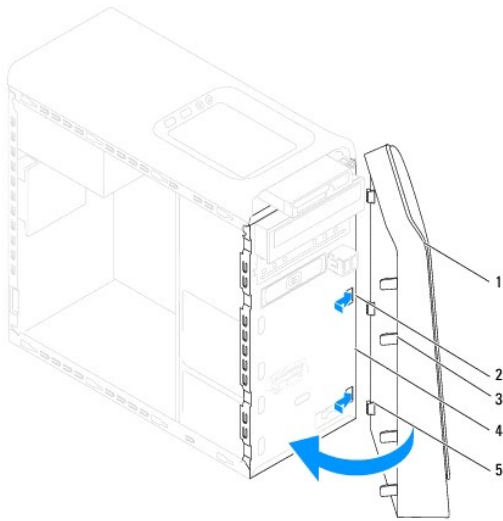
1	frontram	2	öppningar på frontpanelen (3)
3	frontramsflikar (4)	4	frontpanel
5	frontramsklämmor (3)		

6. Lägg undan frontramen på en säker plats.

Sätta tillbaka frontramen

1. Följ anvisningarna i [Innan du börjar](#).

2. Rikta in och sätt i frontramsklämmorna i öppningarna på frontpanelen.
3. Vrid frontramen mot datorn tills flikarna på frontramen snäpps på plats.



1	frontram	2	öppningar på frontpanelen (3)
3	frontramsflikar (4)	4	frontpanel
5	frontramsklämmor (3)		

4. Sätt tillbaka datorkåpan (se [Sätta tillbaka datorkåpan](#)).

[Tillbaka till innehållssidan](#)

[Tillbaka till innehållssidan](#)

Bluetooth-montering

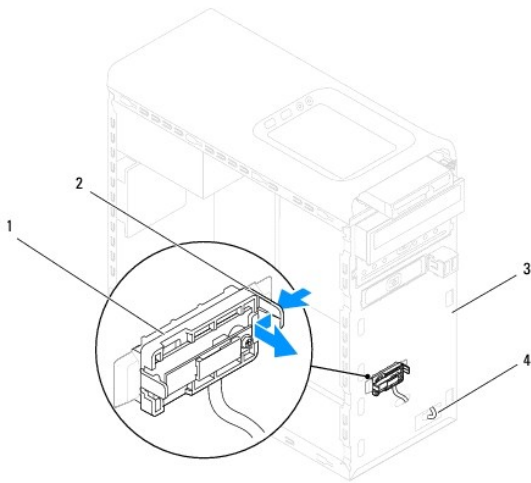
Dell™ Studio XPS™ 8000 Servicehandbok

- [Ta bort Bluetooth-monteringen](#)
- [Sätta tillbaka Bluetooth-monteringen](#)

- ⚠ **VARNING!** Innan du utför något arbete inuti datorn ska du läsa säkerhetsanvisningarna som medföljde datorn. Mer säkerhetsinformation, hittar du under Regulatory Compliance Homepage på www.dell.com/regulatory_compliance.
- ⚠ **VARNING!** Undvik elektriska stötar genom att alltid koppla loss datorn från eluttaget innan du tar av kåpan.
- ⚠ **VARNING!** Använd inte datorn med höljen eller skydd borttagna (detta gäller datorkåpan, ramar, täckbrickor, isättningar på frontpanelen m.m.).
- ⚠ **VIKTIGT!** Reparationer av datorn får endast utföras av kvalificerade servicetekniker. Skador som uppstår till följd av service som inte har godkänts av Dell™ omfattas inte av garantin.

Ta bort Bluetooth-monteringen

1. Följ anvisningarna i [Innan du börjar](#).
2. Ta bort datorkåpan (se [Ta bort datorkåpan](#)).
3. Ta bort frontramen (se [Ta bort frontramen](#)).
4. Koppla bort Bluetooth®-monteringskabeln från moderkortkontakten (se [Komponenter på moderkortet](#)).
5. Tryck på fliken enligt illustrationen och dra i Bluetooth-monteringen.
6. Skjut försiktigt in och ta bort Bluetooth-monteringen från framsidan på datorn.



1	Bluetooth-montering	2	Bluetooth-monteringsflik
3	frontpanel	4	Bluetooth-monteringskabel

7. Lägg Bluetooth-monteringen åt sidan på en säker plats.

Sätta tillbaka Bluetooth-monteringen

1. Följ anvisningarna i [Innan du börjar](#).

2. Rikta in Bluetooth-monteringsfliken med facket för Bluetooth- monteringen i frontpanelen och tryck in Bluetooth-monteringen tills den klickar på plats.
3. Anslut Bluetooth-monteringskabeln till moderkortkontakten (se [Komponenter på moderkortet](#)).
4. Sätt tillbaka frontramen (se [Sätta tillbaka frontramen](#)).
5. Sätt tillbaka datorkåpan (se [Sätta tillbaka datorkåpan](#)).
6. Anslut datorn och enheterna till eluttagen och starta dem.

[Tillbaka till innehållssidan](#)

[Tillbaka till innehållssidan](#)

PCI- och PCI Express-kort

Dell™ Studio XPS™ 8000 Servicehandbok

- [Ta bort kortfästet](#)
- [Sätta tillbaka kortfästet.](#)
- [Ta bort PCI- och PCI Express-kort](#)
- [Sätta tillbaka PCI- och PCI Express-kort](#)
- [Konfigurera datorn efter det att du tagit bort eller installerat ett PCI Express-kort](#)

⚠ VARNING! Innan du utför något arbete inuti datorn ska du läsa säkerhetsanvisningarna som medföljde datorn. Mer säkerhetsinformation, hittar du under Regulatory Compliance Homepage på www.dell.com/regulatory_compliance.

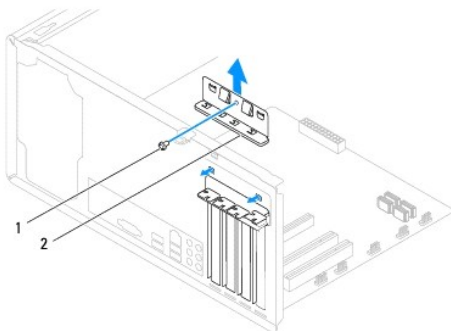
⚠ VARNING! Undvik elektriska stötar genom att alltid koppla loss datorn från eluttaget innan du tar av kåpan.

⚠ VARNING! Använd inte datorn med höljen eller skydd borttagna (detta gäller datorkåpan, ramar, täckbrickor, isättningar på frontpanelen m.m.).

⚠ VIKTIGT! Reparationer av datorn får endast utföras av kvalificerade servicetekniker. Skador som uppstår till följd av service som inte har godkänts av Dell™ omfattas inte av garantin.

Ta bort kortfästet

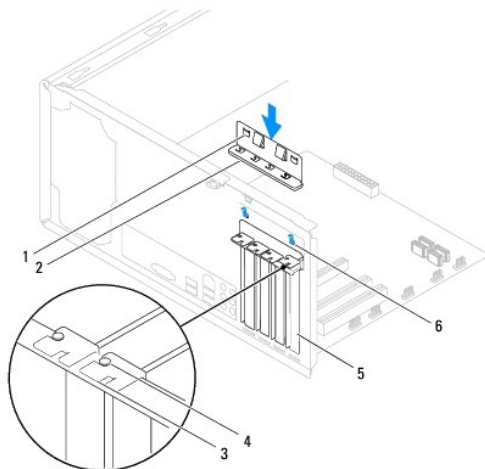
1. Följ anvisningarna i [Innan du börjar](#).
2. Ta bort datorkåpan (se [Ta bort datorkåpan](#)).
3. Ta bort skruven som håller kortet på plats i kortfästet.
4. Lyft bort kortfästet och lägg undan det på en säker plats.



1	skruv	2	kortfäste
---	-------	---	-----------

Sätta tillbaka kortfästet

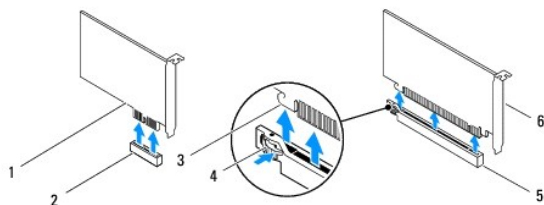
1. Följ anvisningarna i [Innan du börjar](#).
2. Sätt tillbaka kortfästet så att:
 - 1 Guideklämman riktas in med guideskåran.
 - 1 Överdelen av alla kort och täckbrickor sitter i linje med justeringsskenan.
 - 1 Skåran på kortets eller täckbrickans ovandel passar runt justeringsguiden.



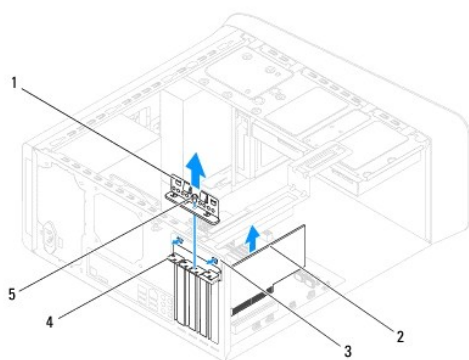
1	guideklämmor (2)	2	kortfäste	3	justeringsskena
4	justeringsguide	5	täckbricka	6	guideskåror (2)

Ta bort PCI- och PCI Express-kort

1. Följ anvisningarna i [Innan du börjar](#).
2. Ta bort datorkåpan (se [Ta bort datorkåpan](#)).
3. Ta bort grafikkortkonsolen (se [Ta bort grafikkortkonsolen](#)).
4. Ta bort den primära hårddisken, om tillämpligt (se [Ta bort hårddisken](#)).
5. Ta bort kortfästet (se [Ta bort kortfästet](#)).
6. Koppla bort alla kablar som är anslutna till kortet, om tillämpligt.
7. Ta bort PCI Express-kortet från kortfacket:
 - i För PCI- eller PCI Express x1-kort: Ta tag i kortets övre hörn och lossa det försiktigt från kontakten.
 - i För PCI Express x16-kort: Tryck ned låsmekanismen, ta tag i kortets övre hörn och lossa det försiktigt från kontakten.



1	PCI Express x1-kort	2	PCI Express x1-kortfack
3	låsflik	4	låsmekanism
5	PCI Express x16-kortfack	6	PCI Express x16-kort



1	kortklämma	2	PCI Express-kort
3	isättning för kortklämma	4	täckbricka
5	skruv		

8. Om du tar ut kortet permanent sätter du i en täckbricka i den tomma kortfacköppningen.

⚠ OBS! Tomma kortfacköppningar måste täckas med en täckbricka i enlighet med datorns FCC-certifiering. Täckbrickan håller även damm och smuts borta från datorn.

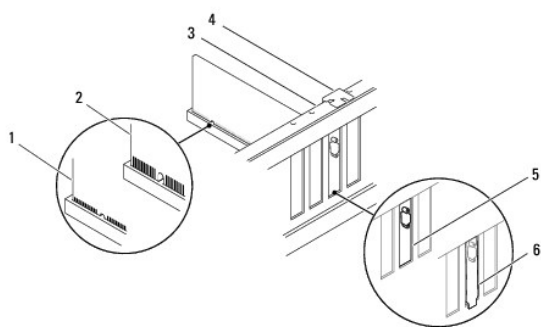
Sätta tillbaka PCI- och PCI Express-kort

1. Följ anvisningarna i [Innan du börjar](#).

2. Förbered kortet för installation.

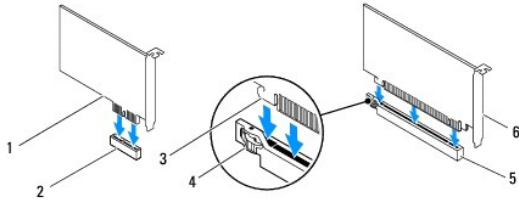
Information om hur du konfigurerar kortet, gör interna anslutningar eller på annat sätt anpassar det för datorn, finns i dokumentationen som medföljde kortet.

3. Placera PCI Express-kortet i facket i chassit och tryck ned med ett fast tag. Se till att PCI Express-kortet sitter ordentligt på plats i facket.



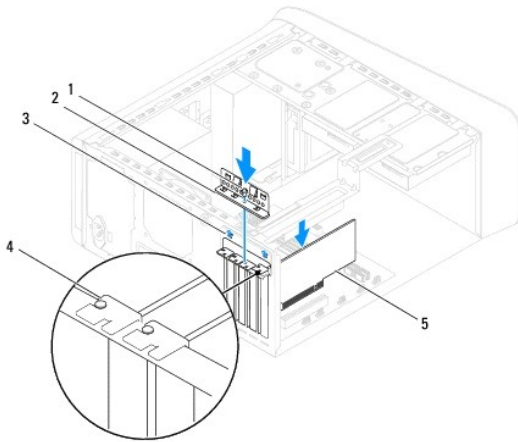
1	korrekt isatt kort	2	inte korrekt isatt kort
3	justeringsskena	4	justeringsguide
5	konsol i fack	6	bricka som fastnat utanför ett fack

4. Om du installerar PCI Express-kortet i x16-kortkontakten, placera kortet så att låsspringan är i linje med låsfliken.



1	PCI Express x1-kort	2	PCI Express x1-kortfack
3	låsflik	4	låsmekanism
5	PCI Express x16-kortfack	6	PCI Express x16-kort

- Sätt kortet i kontakten och tryck bestämt nedåt. Se till att kortet sitter ordentligt på plats.
- Sätt tillbaka kortfästet (se [Sätta tillbaka kortfästet](#)).



1	skruv	2	kortklämma
3	isättning för kortklämma	4	täckbricka
5	PCI Express-kort		

- Anslut de kablar som ska vara anslutna till kortet.
Information om kabelanslutningar för korten finns i medföljande dokumentationen.

⚠ VIKTIGT! Dra inte kortkablarna över eller bakom korten. Kablar som dras över korten kan göra att datorkåpan inte går att stänga eller orsaka skada på utrustningen.

- Sätt tillbaka den primära hårddisken, om tillämpligt (se [Sätta tillbaka hårddisken](#)).
- Sätt tillbaka grafikkortkonsolen (se [Sätta tillbaka grafikortkonsolen](#)).
- Sätt tillbaka datorkåpan, koppla in datorn och andra enheter till eluttagen och starta dem.
- Slutför installationen genom att läsa [Konfigurera datorn efter det att du tagit bort eller installerat ett PCI Express-kort](#).

Konfigurera datorn efter det att du tagit bort eller installerat ett PCI Express-kort

⚠ OBS! Information om placeringen av externa kontakter hittar du i *installationshandboken*. Information om hur du installerar drivrutiner och programvara för ditt kort finns i dokumentationen som medföljde kortet.

	Installerat	Borttaget
Ljudkort	<ol style="list-style-type: none"> 1. Gå till systeminstallationen (se Systeminstallation). 2. Gå till Onboard Audio Controller (inbyggd ljudkontroll) och ändra inställningen till Disabled (inaktiverad). 3. Anslut de externa ljudenheterna till ljudkortets kontakter. 	<ol style="list-style-type: none"> 1. Gå till systeminstallationen (se Systeminstallation). 2. Gå till Onboard Audio Controller (inbyggd ljudkontroll) och ändra inställningen till Enabled (aktiverad). 3. Anslut de externa ljudenheterna till datorns kontakter på baksidan.
Nätverkskort	<ol style="list-style-type: none"> 1. Gå till systeminstallationen (se Systeminstallation). 2. Gå till Onboard LAN Controller (styrenhet för nätverk) och ändra inställningen till Disabled (inaktiverad). 3. Anslut nätverkskabeln till nätverkskortets kontakt. 	<ol style="list-style-type: none"> 1. Gå till systeminstallationen (se Systeminstallation). 2. Gå till Onboard LAN Controller (styrenhet för nätverk) och ändra inställningen till Enabled (aktiverad). 3. Anslut nätverkskabeln till den integrerade nätverkskontakten.

[Tillbaka till innehållssidan](#)

[Tillbaka till innehållssidan](#)

Batteri

Dell™ Studio XPS™ 8000 Servicehandbok

- [Ta bort batteriet](#)
- [Sätta tillbaka batteriet](#)

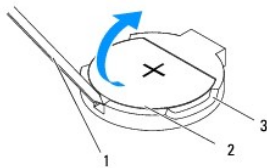
- ⚠ **VARNING!** Innan du utför något arbete inuti datorn ska du läsa säkerhetsanvisningarna som medföljde datorn. Mer säkerhetsinformation, hittar du under Regulatory Compliance Homepage på www.dell.com/regulatory_compliance.
 - ⚠ **VARNING!** Ett nytt batteri kan explodera om det installeras felaktigt. Byt endast ut batteriet mot ett av samma eller motsvarande typ som rekommenderas av tillverkaren. Kassera förbrukade batterier i enlighet med tillverkarens anvisningar.
 - ⚠ **VARNING!** Undvik elektriska stötar genom att alltid koppla loss datorn från eluttaget innan du tar av kåpan.
 - ⚠ **VARNING!** Använd inte datorn med höljen eller skydd borttagna (detta gäller datorkåpan, ramar, täckbrickor, isättningar på frontpanelen m.m.).
- ⚠ **VIKTIGT!** Reparationer av datorn får endast utföras av kvalificerade servicetekniker. Skador som uppstår till följd av service som inte har godkänts av Dell™ omfattas inte av garantin.

Ta bort batteriet

1. Notera informationen på alla skärmar i systeminstallationen (se [Systeminstallation](#)) så att du kan återställa rätt inställningar när du har installerat det nya batteriet.
2. Följ anvisningarna i [Innan du börjar](#).
3. Ta bort datorkåpan (se [Ta bort datorkåpan](#)).
4. Leta upp batterisockeln på moderkortet (se [Komponenter på moderkortet](#)).

⚠ **VIKTIGT!** Var försiktig så att du inte vidrör moderkortet om du försöker att bända upp batteriet med hjälp av ett trubbigt föremål. Se till att föremålet verkligen sitter mellan batteriet och sockeln innan du försöker bända bort batteriet. Annars kan moderkortet skadas genom att sockeln bryts av eller kretsarna på moderkortet kortsluts.

5. Lyft försiktigt ut batteriet med en ritspenna av plast från batterisockeln på moderkortet.

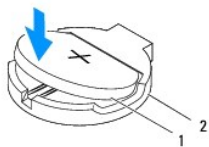


1	ritspenna av plast	2	batteri
3	batterisockel		

6. Lägg undan batteriet på en säker plats.

Sätta tillbaka batteriet

1. Följ anvisningarna i [Innan du börjar](#).
2. Sätt i det nya batteriet i sockeln med den sida som är märkt med "+" uppåt och se till att det klickar på plats.



1	batteri	2	batterisocket
---	---------	---	---------------

3. Sätt tillbaka datorkåpan (se [Sätta tillbaka datorkåpan](#)).
4. Anslut datorn och kringutrustningen till eluttagen och starta dem.
5. Öppna systeminstallationen (se [Systeminstallation](#)) och återställ inställningarna som du noterade i [steg 1](#).

[Tillbaka till innehållssidan](#)

[Tillbaka till innehållssidan](#)

Datorkåpa

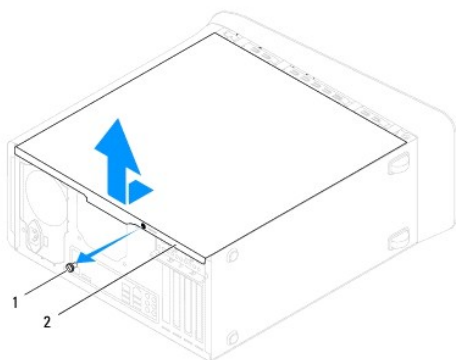
Dell™ Studio XPS™ 8000 Servicehandbok

- [Ta bort datorkåpan](#)
- [Sätta tillbaka datorkåpan](#)

- ⚠ **VARNING!** Innan du utför något arbete inuti datorn ska du läsa säkerhetsanvisningarna som medföljde datorn. Mer säkerhetsinformation, hittar du under Regulatory Compliance Homepage på www.dell.com/regulatory_compliance.
- ⚠ **VARNING!** Koppla alltid ur datorn från eluttaget innan du öppnar kåpan för att skydda dig mot möjliga elektriska stötar, skärsår av rörliga fiäktblad eller andra möjliga skador.
- ⚠ **VARNING!** Använd inte datorn med höljen eller skydd borttagna (detta gäller datorkåpan, ramar, täckbrickor, isättningar på frontpanelen m.m.).
- ⚠ **VIKTIGT!** Reparationer av datorn får endast utföras av kvalificerade servicetekniker. Skador som uppstår till följd av service som inte har godkänts av Dell™ omfattas inte av garantin.
- ⚠ **VIKTIGT!** Kontrollera att det finns tillräckligt med utrymme för datorn med kåpan borttagen, minst 30 centimeters skrivbordsutrymme.

Ta bort datorkåpan

1. Följ anvisningarna i [Innan du börjar](#).
2. Lägg datorn på sidan med datorkåpan uppåt.
3. Ta bort den vingskruv som håller fast datorkåpan på chassit, med en skruvmejsel, om det behövs.
4. Ta bort datorkåpan genom att dra den bort från datorns framsida och lyfta upp den.

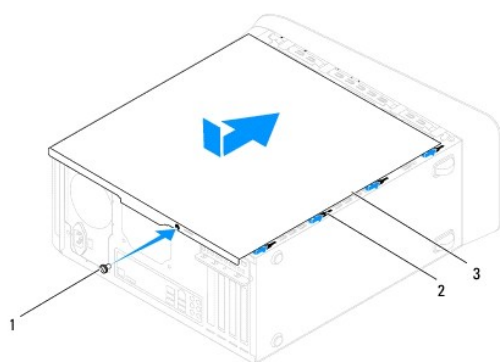


1	vingskruv	2	datorkåpa
---	-----------	---	-----------

5. Lägg datorkåpan åt sidan på en säker plats.

Sätta tillbaka datorkåpan

1. Följ anvisningarna i [Innan du börjar](#).
2. Se till att alla kablar är anslutna och inte ligger i vägen.
3. Kontrollera att inga verktyg eller extradelar ligger kvar inuti datorn.
4. Rikta in flikarna på datorkåpan undersida med hålen i chassits kant.
5. Tryck ner datorkåpan och skjut den mot datorns främre del.
6. Sätt tillbaka vingskruven som fäster datorkåpan på chassit.



1	vingskruv	2	hål
3	datorkåpa		

7. Ställ datorn upp.

[Tillbaka till innehållssidan](#)

[Tillbaka till innehållssidan](#)

Processor

Dell™ Studio XPS™ 8000 Servicehandbok

- [Ta bort processorn](#)
- [Sätta tillbaka processorn](#)

- ⚠ **VARNING!** Innan du utför något arbete inuti datorn ska du läsa säkerhetsanvisningarna som medföljde datorn. Mer säkerhetsinformation, hittar du under Regulatory Compliance Homepage på www.dell.com/regulatory_compliance.
- ⚠ **VARNING!** Undvik elektriska stötar genom att alltid koppla loss datorn från eluttaget innan du tar av kåpan.
- ⚠ **VARNING!** Använd inte datorn med höljen eller skydd borttagna (detta gäller datorkåpan, ramar, täckbrickor, isättningar på frontpanelen m.m.).
- ⚠ **VIKTIGT!** Reparationer av datorn får endast utföras av kvalificerade servicetekniker. Skador som uppstår till följd av service som inte har godkänts av Dell™ omfattas inte av garantin.
- ⚠ **VIKTIGT!** Genomför inte något av följande steg om du inte vet hur maskinvara ska tas bort eller bytas ut. Om du genomför dessa steg felaktigt kan det skada moderkortet. Se *installationshandboken* för teknisk serviceinformation.

Ta bort processorn

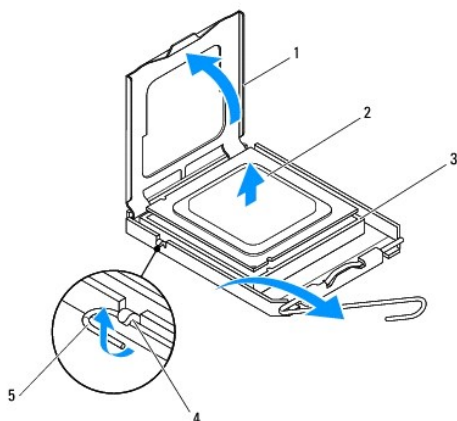
1. Följ anvisningarna i [Innan du börjar](#).
2. Ta bort datorkåpan (se [Ta bort datorkåpan](#)).

- ⚠ **VIKTIGT!** Reparationer av datorn får endast utföras av kvalificerade servicetekniker. Skador som uppstår till följd av service som inte har godkänts av Dell™ omfattas inte av garantin.
- ⚠ **VIKTIGT!** Även om kylflänsmonteringen har ett plastskydd kan den bli väldigt varm under normal drift. Se till att den svalnat ordentligt innan du vidrör den.

3. Ta loss processorfläkt- och kylflänsmonteringen från datorn (se [Ta bort processorfläkt- och kylflänsmonteringen](#)).

🔧 **OBS!** Om du inte behöver en ny kylfläns för den nya processorn, sätter du tillbaka den gamla kylflänsmonteringen när du sätter tillbaka processorn.

4. Tryck ner och skjut ut frigöringspaken från fliken som håller fast den.
5. Öppna processorskyddet.



1	processorkåpa	2	processor
3	socket	4	flik
5	frigöringspåk		

△ **VIKTIGT!** Rör inte vid något av stiften i sockeln och låt inget falla ned på dem när du tar bort processorn.

6. Lyft försiktigt upp processorn för att lossa den från sockeln.
Låt frigöringsspaken vara utfälld så att det går att sätta den nya processorn i sockeln.

Sätta tillbaka processorn

△ **VIKTIGT!** Jorda dig genom att röra vid en omålad metallyta på datorns baksida.

△ **VIKTIGT!** Rör inte vid något av stiften i sockeln och låt inget falla ned på dem när du byter ut processorn.

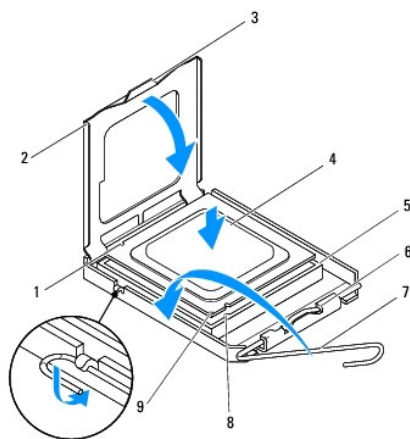
1. Följ anvisningarna i [Innan du börjar](#).
2. Packa upp den nya processorn och var försiktig så att du inte rör vid dess undersida.

△ **VIKTIGT!** Du måste placera processorn rätt i sockeln så att varken den eller datorn skadas när du slår på datorn.

3. Om frigöringsspaken på sockeln inte är helt utfälld fäller du ut den hela vägen.
4. Rikta in de främre och bakre skåror på processorn mot de främre och bakre justeringsskåror på sockeln.
5. Passa in hörnen vid stift 1 på processorn och sockeln mot varandra.

△ **VIKTIGT!** Undvik skador genom att se till att processorn riktas in rätt mot sockeln och ta inte i för mycket när du installerar processorn.

6. Sätt i processorn försiktigt i sockeln och se till att processorn är korrekt placerad.
7. När processorn sitter fast ordentligt i sockeln, stäng processorkåpan, se till att fliken på processorkåpan är placerad under mittkåppspärren i mitten på sockeln.



1	bakre justeringsskåra	2	processorkåpa
3	mittkåppspärr	4	processor
5	sockel	6	flik
7	frigöringsspak	8	främre justeringsskåra
9	processorstift-1-indikator		

8. Vrid sockelns frigöringsspak bakåt mot sockeln och kläm fast processorn med den.

9. Ta bort det gamla termiska fettets under kylflänsen.

△ VIKTIGT! Sätt på nytt termiskt fett. Termiskt fett är av avgörande betydelse för att säkerställa en tillfredsställande termisk förbindelse, vilket är nödvändigt för optimal processordrift.

10. Applicera termiskt fett på processorn efter behov.

11. Sätt tillbaka processorfläkt- och kylflänsmonteringen (se [Sätta tillbaka processorfläkt- och kylflänsmonteringen](#)).

△ VIKTIGT! Se till att processorfläkt- och kylflänsmonteringen sitter fast ordentligt.

12. Sätt tillbaka datorkåpan (se [Sätta tillbaka datorkåpan](#)).

[Tillbaka till innehållssidan](#)

[Tillbaka till innehållssidan](#)

Enheter


Dell™ Studio XPS™ 8000 Servicehandbok


- [Hårddisk](#)
- [Optisk enhet](#)
- [Mediekortläsare](#)
- [FlexDock-enhet](#)

 **VARNING!** Innan du utför något arbete inuti datorn ska du läsa säkerhetsanvisningarna som medföljde datorn. Mer säkerhetsinformation, hittar du under [Regulatory Compliance Homepage](http://www.dell.com/regulatory_compliance) på www.dell.com/regulatory_compliance.

 **VARNING!** Undvik elektriska stötar genom att alltid koppla loss datorn från eluttaget innan du tar av kåpan.


 **VARNING!** Använd inte datorn med höljen eller skydd borttagna (detta gäller datorkåpan, ramar, täckbrickor, isättningar på frontpanelen m.m.).

 **VIKTIGT!** Reparationer av datorn får endast utföras av kvalificerade servicetekniker. Skador som uppstår till följd av service som inte har godkänts av Dell™ omfattas inte av garantin.


 **OBS!** 3,5-tums FlexDock-enheten är inte utbytbar mot hårddiskbäraren.

Hårddisk

Ta bort hårddisken

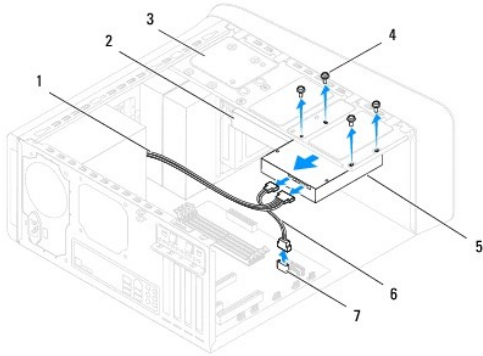
 **VIKTIGT!** Om du byter ut en hårddisk med data som du vill behålla säkerhetskopierar du dina filer innan du börjar med den här proceduren.

1. Följ anvisningarna i [Innan du börjar](#).
2. Ta bort datorkåpan (se [Ta bort datorkåpan](#)).
3. Koppla loss ström- och datakablar från hårddisken.

 **OBS!** Om du inte ska sätta tillbaka hårddisken den här gången kopplar du bort den andra änden av datakabeln från moderkortkontakten och lägger den åt sidan. Du kan använda datakabeln för att installera en hårddisk vid ett senare tillfälle.

4. Ta bort grafikkortkonsolen (se [Ta bort grafikkortkonsolen](#)).
5. Ta bort de fyra skruvarna som håller fast hårddisken i enhetspanelen.
6. Ta bort den sekundära hårddisken genom att ta bort de fyra skruvar som håller fast den sekundära hårddisken på enhetspanelen.

 **VIKTIGT!** Se till att du inte repar hårddiskens kretskort när du tar bort eller sätter tillbaka hårddisken.



1	strömkabel	2	sekundär hårddiskenhet
3	enhetspanel	4	skruvar (4)
5	primär hårddisk	6	datakabel
7	SATA-kontakt		

- Skjut ut hårddisken mot datorns baksida.
- Om diskkonfigurationen förändras när hårddisken tas bort måste ändringarna även göras i systeminstallationen (se [Systeminstallation](#)).

Sätta tillbaka hårddisken

- Följ anvisningarna i [Innan du börjar](#).
- Kontrollera i dokumentationen att enheten är rätt konfigurerad för datorn.
- Skjut in hårddisken i hållaren.
- Rikta in skruvhålen i hårddisken med skruvhålen i enhetspanelen.
- Sätt tillbaka de fyra skruvarna som håller fast hårddisken i enhetspanelen.
- Anslut ström- och datakablar till hårddisken (se [Komponenter på moderkortet](#)).
- Om du sätter tillbaka den primära hårddisken, sätt tillbaka grafikkortkonsolen (se [Sätta tillbaka grafikkortkonsolen](#)).
- Sätt tillbaka datorkåpan (se [Sätta tillbaka datorkåpan](#)).
- Anslut datorn och kringutrustningen till eluttagen och starta dem.
- Dokumentationen som medföljde enheten innehåller anvisningar om hur du installerar den programvara som krävs för att enheten ska fungera.
- Kontrollera om enhetskonfigurationen har ändrats i systeminstallationen (se [Systeminstallation](#)).

Optisk enhet

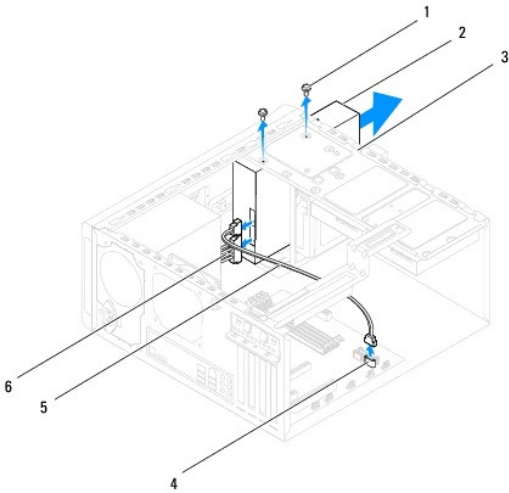
Ta bort den optiska enheten

- Följ anvisningarna i [Innan du börjar](#).

2. Ta bort datorlådan (se [Ta bort datorlådan](#)).
3. Ta bort frontramen (se [Ta bort frontramen](#)).
4. Koppla loss ström- och datakablar från den optiska enheten.

⚠ OBS! Om du inte ska sätta tillbaka den optiska enheten den här gången, koppla bort den andra änden av datakabeln från moderkortkontakten och lägg den åt sidan. Du kan använda datakabeln om du vill installera en optisk enhet senare.

5. Ta bort de två skruvarna som håller fast den optiska enheten i enhetspanelen.
6. Tryck på och skjut ut den optiska enheten genom datorns framsida.

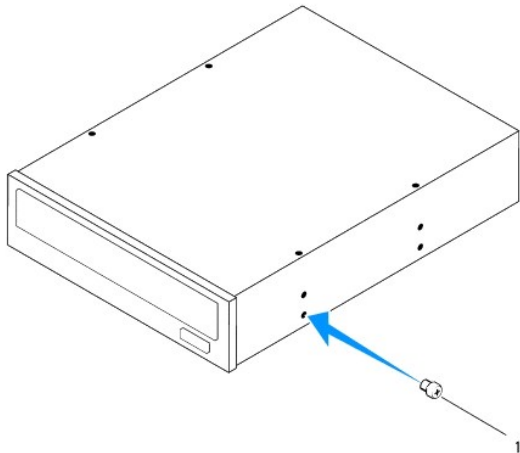


1	skruvar (2)	2	optisk enhet
3	enhetspanel	4	SATA-kontakt
5	datakabel	6	strömkabel

7. Lägg den optiska enheten åt sidan på en säker plats.

Sätta tillbaka den optiska enheten

1. Följ anvisningarna i [Innan du börjar](#).
2. Ta bort skruven från den gamla optiska enheten och sätt i den i den nya optiska enheten.



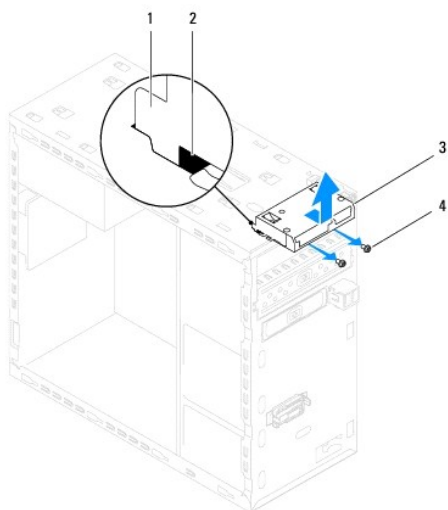
1 skruv

3. Skjut försiktigt in den optiska enheten i facket för den optiska enheten genom framsidan på datorn.
4. Rikta in skruvhålen i den optiska enheten med skruvhålen i enhetspanelen.
5. Sätt tillbaka de två skruvarna som håller fast den optiska enheten i enhetspanelen.
6. Anslut ström- och datakablar till den optiska enheten (se [Komponenter på moderkortet](#)).
7. Sätt tillbaka frontramen (se [Sätta tillbaka frontramen](#)).
8. Sätt tillbaka datorkåpan (se [Sätta tillbaka datorkåpan](#)).
9. Anslut datorn och enheterna till eluttagen och starta dem.
10. Dokumentationen som medföljde enheten innehåller anvisningar om hur du installerar den programvara som krävs för att enheten ska fungera.
11. Kontrollera om enhetskonfigurationen har ändrats i systeminstallationen (se [Systeminstallation](#)).

Mediekortläsare

Ta bort mediekortläsaren

1. Följ anvisningarna i [Innan du börjar](#).
2. Ta bort datorkåpan (se [Ta bort datorkåpan](#)).
3. Ta bort frontramen (se [Ta bort frontramen](#)).
4. Ta bort den optiska enheten (se [Ta bort den optiska enheten](#)).
5. Ta bort topphöljiet (se [Ta bort topphöljiet](#)).
6. Ta bort de två skruvarna som håller fast mediekortläsaren på frontpanelen. Skruvarna finns under mediekortläsaren.
7. Koppla bort kabeln till mediekortläsaren från moderkortkontakten (se [Komponenter på moderkortet](#)).
8. Skjut in och ta bort mediekortläsaren från datorn enligt vad som visas i illustrationen.



1	skenor för mediekortläsaren (2)	2	fack (2)
3	mediekortläsare	4	skruvar (2)

Sätta tillbaka mediekortläsaren

1. Följ anvisningarna i [Innan du börjar](#).
2. Skjut försiktigt in skenor för mediekortläsaren i öppningarna i den övre panelen.
3. Sätt tillbaka de två skruvarna som håller fast mediekortläsaren på frontpanelen.
4. Anslut kabeln till mediekortläsaren till moderkortkontakten (se [Komponenter på moderkortet](#)).
5. Sätt tillbaka topphöljiet (se [Sätta tillbaka topphöljiet](#)).
6. Sätt tillbaka den optiska enheten (se [Sätta tillbaka den optiska enheten](#)).
7. Sätt tillbaka frontramen (se [Sätta tillbaka frontramen](#)).
8. Sätt tillbaka datorkåpan (se [Sätta tillbaka datorkåpan](#)).
9. Anslut datorn och kringutrustningen till eluttagen och starta dem.

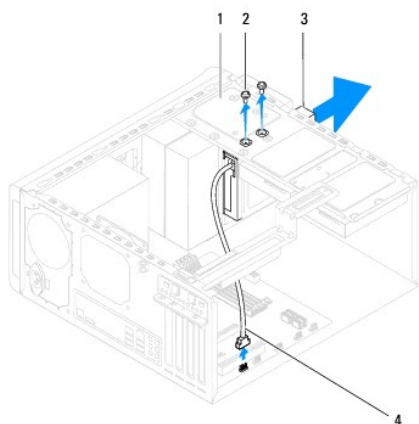
FlexDock-enhet

Ta bort FlexDock-enheten

1. Följ anvisningarna i [Innan du börjar](#).
2. Ta bort datorkåpan (se [Ta bort datorkåpan](#)).
3. Ta bort frontramen (se [Ta bort frontramen](#)).
4. Koppla bort USB-kabeln till FlexDock-enheten från moderkortkontakten (se [Komponenter på moderkortet](#)).
5. Ta bort de två skruvarna som håller fast FlexDock-enheten på enhetspanelen.

6. Skjut ut FlexDock-enheten genom datorns framsida.

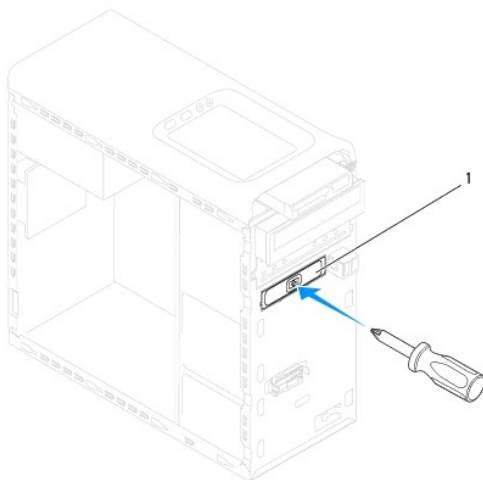
OBS! Om du inte sätter tillbaka FlexDock-enheten den här gången, sätt tillbaka täckbrickan (se [Sätta tillbaka täckbrickan](#)).



1	enhetspanel	2	skruvar (2)
3	FlexDock-enhet	4	USB-kabel för Flexdock

Sätta tillbaka FlexDock-enheten

1. Följ anvisningarna i [Innan du börjar](#).
2. Om detta är första gången du installerar FlexDock-enheten:
 - a. Rikta in spetsen på en stjärnskruvmejsel med metallplattans fack på frontpanelen och vrid skruvmejseln utåt för att ta bort metallplattan.
 - b. Ta bort täckbrickan på frontramen, om så gäller (se [Ta bort täckbrickan](#)).



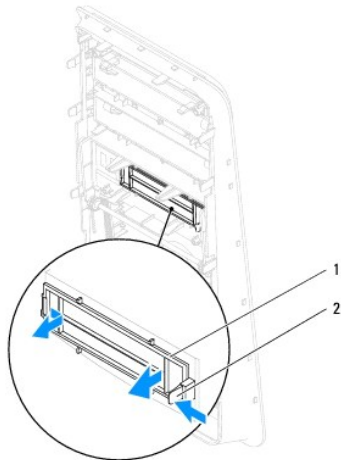
1 | metallplatta

3. Ta ut FlexDock-enheten ur förpackningen.
4. Skjut försiktigt in FlexDock-enheten i FlexDock-facket genom framsidan på datorn.
5. Rikta in skruvhålen på FlexDock-enheten mot skruvhålen i enhetspanelen.
6. Sätt tillbaka de två skruvarna som håller fast FlexDock-enheten på enhetspanelen.
7. Anslut USB-kabeln för FlexDock-enheten till moderkortkontakten (se [Komponenter på moderkortet](#)).
8. Sätt tillbaka frontramen (se [Sätta tillbaka frontramen](#)).
9. Sätt tillbaka datorkåpan (se [Sätta tillbaka datorkåpan](#)).
10. Anslut datorn och kringutrustningen till eluttagen och starta dem.

Ta bort täckbrickan

⚠ VIKTIGT! För att följa FCC-reglerna rekommenderar vi att du sätter tillbaka täckbrickan när FlexDock-enheten eller den optiska enheten är borttagen från datorn.

1. Följ anvisningarna i [Innan du börjar](#).
2. Ta bort datorkåpan (se [Ta bort datorkåpan](#)).
3. Ta bort frontramen (se [Ta bort frontramen](#)).
4. Tryck försiktigt ner fliken enligt vad som visas i illustrationen för att frigöra täckbrickan från frontramen.



1 | täckbricka 2 | flik

Sätta tillbaka täckbrickan

1. Följ anvisningarna i [Innan du börjar](#).
2. Rikta in fliken på täckbrickan med facket i frontramen.
3. Tryck försiktigt på fliken och tryck på täckbrickan för att fixera den på frontramen.

4. Sätt tillbaka frontramen (se [Sätta tillbaka frontramen](#)).
5. Sätt tillbaka datorkåpan (se [Sätta tillbaka datorkåpan](#)).
6. Anslut datorn och kringutrustningen till eluttagen och starta dem.

[Tillbaka till innehållssidan](#)

[Tillbaka till innehållssidan](#)

Fläktar

Dell™ Studio XPS™ 8000 Servicehandbok

- [Chassifläkt](#)
- [Processorfläkt- och kylflänsmontering](#)

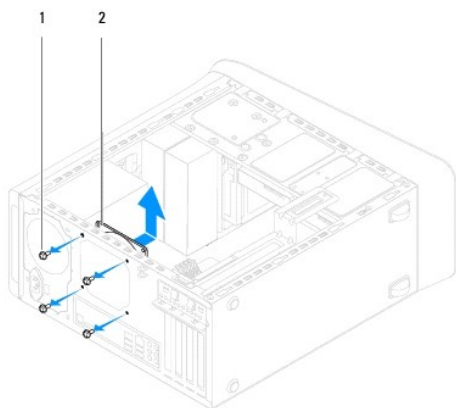
- ⚠ **VARNING!** Innan du utför något arbete inuti datorn ska du läsa säkerhetsanvisningarna som medföljde datorn. Mer säkerhetsinformation, hittar du under Regulatory Compliance Homepage på www.dell.com/regulatory_compliance.
- ⚠ **VARNING!** Undvik elektriska stötar genom att alltid koppla loss datorn från eluttaget innan du tar av kåpan.
- ⚠ **VARNING!** Använd inte datorn med höljen eller skydd borttagna (detta gäller datorkåpan, ramar, täckbrickor, isättningar på frontpanelen m.m.).
- ⚠ **VIKTIGT!** Reparationer av datorn får endast utföras av kvalificerade servicetekniker. Skador som uppstår till följd av service som inte har godkänts av Dell™ omfattas inte av garantin.

Chassifläkt

Ta bort chassifläkten

- ⚠ **VIKTIGT!** Rör inte vid fläktbladen när du tar loss chassifläkten. Detta kan skada fläkten.

1. Följ anvisningarna i [Innan du börjar](#).
2. Ta bort datorkåpan (se [Ta bort datorkåpan](#)).
3. Koppla bort chassifläktkabeln från moderkortkontakten (se [Komponenter på moderkortet](#)).
4. Ta bort de fyra skruvarna som fäster chassifläkten på chassit.
5. Skjut in och lyft bort chassit från datorn som visas i illustrationen.



1	skruvar (4)	2	chassifläkt
---	-------------	---	-------------

Sätta tillbaka chassifläkten

1. Följ anvisningarna i [Innan du börjar](#).
2. Rikta in skruvhålen i chassifläkten med skruvhålen i chassit.
3. Sätt tillbaka de fyra skruvarna som fäster chassifläkten på chassit.

4. Anslut chassifläktkabeln till moderkortkontakten (se [Komponenter på moderkortet](#)).
5. Sätt tillbaka datorkåpan (se [Sätta tillbaka datorkåpan](#)).

Processorfläkt- och kylflänsmontering

⚠ VARNING! Även om processorfläkt- och kylflänsmonteringen har ett plastskydd kan den bli väldigt varm under normal drift. Se till att den svalnat ordentligt innan du vidrör den.

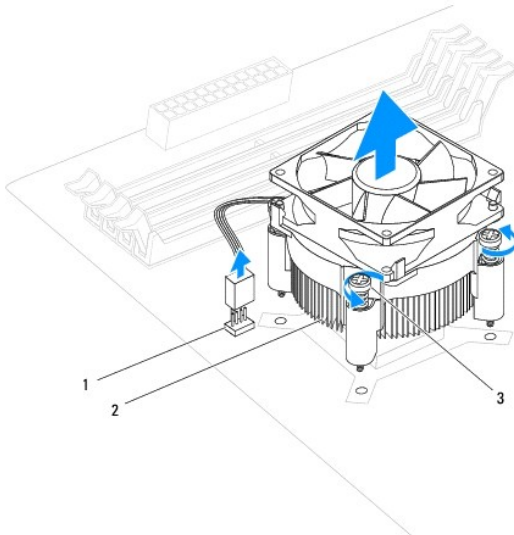
⚠ VIKTIGT! Processorfläkt- och kylflänsmonteringen utgör en enhet. Försök inte att ta loss fläkten separat.

Ta bort processorfläkt- och kylflänsmonteringen

1. Följ anvisningarna i [Innan du börjar](#).
2. Ta bort datorkåpan (se [Ta bort datorkåpan](#)).
3. Koppla bort chassifläktkabeln från moderkortkontakten (se [Komponenter på moderkortet](#)).
4. I diagonal ordning, lossa de fyra fästskruvarna som håller fast processorfläkt- och kylflänsmonteringen på chassit.

⚠ VIKTIGT! När du tar bort processorfläkt- och kylflänsmonteringen ska du lägga den upp och ner eller på sidan för att undvika att skada kylflänsens termiska gränssnitt.

5. Lyft ut processorfläkt- och kylflänsmonteringen ur datorn.



1	moderkortkontakt	2	processorfläkt- och kylflänsmontering
3	fästskruvar (4)		

Sätta tillbaka processorfläkt- och kylflänsmonteringen

1. Följ anvisningarna i [Innan du börjar](#).
2. Ta bort det gamla termiska fett under kylflänsen.

△ VIKTIGT! Sätt på nytt termiskt fett. Termiskt fett är av avgörande betydelse för att säkerställa en tillfredsställande termisk förbindelse, vilket är nödvändigt för optimal processordrift.

3. Applicera termiskt fett på processorns översida.
4. Passa in de fyra fästskruvarna på processorfläkt- och kylflänsmonteringen med skruvhålen på moderkortet.
5. I diagonal ordning, dra åt de fyra fästskruvarna som håller fast processorfläkt- och kylflänsmonteringen.
6. Anslut processorfläkt- och kylflänsmonteringskabeln till moderkortets kontakt (se [Komponenter på moderkortet](#)).
7. Sätt tillbaka datorkåpan (se [Sätta tillbaka datorkåpan](#)).
8. Anslut datorn och enheterna till eluttagen och starta dem.

[Tillbaka till innehållssidan](#)

[Tillbaka till innehållssidan](#)

Främre USB-panel

Dell™ Studio XPS™ 8000 Servicehandbok

- [Ta bort den främre USB-panelen](#)
- [Sätta tillbaka den främre USB-panelen](#)

- ⚠ **VARNING!** Innan du utför något arbete inuti datorn ska du läsa säkerhetsanvisningarna som medföljde datorn. Mer säkerhetsinformation, hittar du under Regulatory Compliance Homepage på www.dell.com/regulatory_compliance.
- ⚠ **VARNING!** Undvik elektriska stötar genom att alltid koppla loss datorn från eluttaget innan du tar av kåpan.
- ⚠ **VARNING!** Använd inte datorn med höljen eller skydd borttagna (detta gäller datorkåpan, ramar, täckbrickor, isättningar på frontpanelen m.m.).
- ⚠ **VIKTIGT!** Reparationer av datorn får endast utföras av kvalificerade servicetekniker. Skador som uppstår till följd av service som inte har godkänts av Dell™ omfattas inte av garantin.

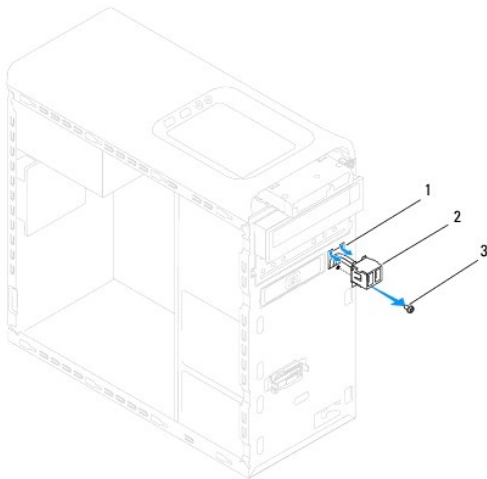
Ta bort den främre USB-panelen

🔍 **OBS!** Notera hur alla kablar är dragna allteftersom du tar bort dem så att du kan dra dem korrekt när du installerar den nya främre USB-panelen.

1. Följ anvisningarna i [Innan du börjar](#).
2. Ta bort datorkåpan (se [Ta bort datorkåpan](#)).
3. Ta bort frontramen (se [Ta bort frontramen](#)).

⚠ **VIKTIGT!** Var mycket försiktig när du drar ut den främre USB-panelen ur datorn. Vårdslöshet kan leda till skador på kabelkontakter och på kabelklämmorna.

4. Koppla bort de främre USB-panelkablarna från moderkortkontakterna (se [Komponenter på moderkortet](#)).
5. Ta bort den skruv som fäster den främre USB-panelen på frontpanelen.
6. Skjut ner den främre USB-panelen för att frigöra klämmorna från den främre panelen och dra ut den.



1	fack för panelklämma på främre USB-panel	2	främre USB-panel
3	skruv		

Sätta tillbaka den främre USB-panelen

 **VIKTIGT!** Var noga med att inte skada kabelkontakter och kabeldragningsklämmor när du skjuter in den främre USB-panelen i facket för den främre USB-panelklämman.

1. Följ anvisningarna i [Innan du börjar](#).
2. Rikta in och skjut in den främre USB-panelklämman i klämfacket på den främre USB-panelen.
3. Sätt tillbaka skruven som fäster den främre USB-panelen på frontpanelen.
4. Anslut kablarna till den främre USB-panelen till moderkortkontaktarna (se [Komponenter på moderkortet](#)).
5. Sätt tillbaka frontramen (se [Sätta tillbaka frontramen](#)).
6. Sätt tillbaka datorkåpan (se [Sätta tillbaka datorkåpan](#)).
7. Anslut datorn och enheterna till eluttagen och starta dem.

[Tillbaka till innehållssidan](#)

[Tillbaka till innehållssidan](#)

Grafikkortkonsol

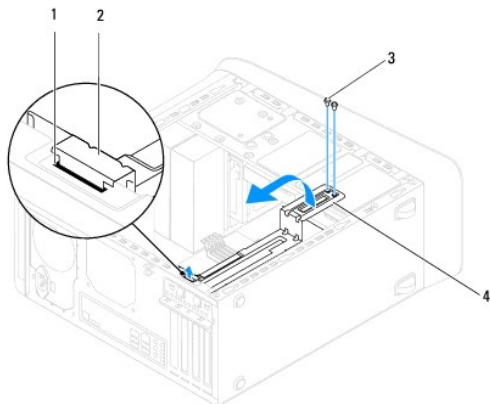
Dell™ Studio XPS™ 8000 Servicehandbok

- [Ta bort grafikkortkonsolen](#)
- [Sätta tillbaka grafikkortkonsolen](#)

- ⚠ **VARNING!** Innan du utför något arbete inuti datorn ska du läsa säkerhetsanvisningarna som medföljde datorn. Mer säkerhetsinformation, hittar du under Regulatory Compliance Homepage på www.dell.com/regulatory_compliance.
- ⚠ **VARNING!** Undvik elektriska stötar genom att alltid koppla loss datorn från eluttaget innan du tar av kåpan.
- ⚠ **VARNING!** Använd inte datorn med höljen eller skydd borttagna (detta gäller datorkåpan, ramar, täckbrickor, isättningar på frontpanelen m.m.).
- ⚠ **VIKTIGT!** Reparationer av datorn får endast utföras av kvalificerade servicetekniker. Skador som uppstår till följd av service som inte har godkänts av Dell™ omfattas inte av garantin.

Ta bort grafikkortkonsolen

1. Följ anvisningarna i [Innan du börjar](#).
2. Ta bort datorkåpan (se [Ta bort datorkåpan](#)).
3. Ta bort de två skruvarna som fäster grafikkortkonsolen på enhetspanelen.
4. Vrid grafikkortkonsolen uppåt och lyft av det från facket för gångjärnslämman.



1	fack för gångjärnslämma	2	gångjärnslämma
3	skruvar (2)	4	grafikkortkonsol

5. Lägg grafikkortkonsolen åt sidan på en säker plats.

Sätta tillbaka grafikkortkonsolen

1. Följ anvisningarna i [Innan du börjar](#).
2. Rikta in och sätt i gångjärnslämman på grafikkortkonsolen i facket för gångjärnslämman på chassit.
3. Vrid grafikkortkonsolen nedåt.
4. Sätt tillbaka de två skruvarna som håller fast grafikkortkonsolen på enhetspanelen.
5. Sätt tillbaka datorkåpan (se [Sätta tillbaka datorkåpan](#)).

[Tillbaka till innehållssidan](#)

[Tillbaka till innehållssidan](#)

Minnesmoduler

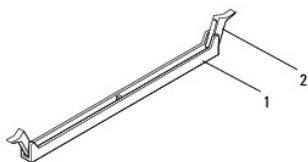
Dell™ Studio XPS™ 8000 Servicehandbok

- [Ta bort minnesmodulerna](#)
- [Sätta tillbaka minnesmodulerna](#)

- ⚠ **VARNING!** Innan du utför något arbete inuti datorn ska du läsa säkerhetsanvisningarna som medföljde datorn. Mer säkerhetsinformation, hittar du under Regulatory Compliance Homepage på www.dell.com/regulatory_compliance.
- ⚠ **VARNING!** Undvik elektriska stötar genom att alltid koppla loss datorn från eluttaget innan du tar av kåpan.
- ⚠ **VARNING!** Använd inte datorn med höljen eller skydd borttagna (detta gäller datorkåpan, ramar, täckbrickor, isättningar på frontpanelen m.m.).
- ⚠ **VIKTIGT!** Reparationer av datorn får endast utföras av kvalificerade servicetekniker. Skador som uppstår till följd av service som inte har godkänts av Dell™ omfattas inte av garantin.

Ta bort minnesmodulerna

1. Följ anvisningarna i [Innan du börjar](#).
2. Ta bort datorkåpan (se [Ta bort datorkåpan](#)).
3. Hitta minnesmodulen/-modulerna på moderkortet (se [Komponenter på moderkortet](#)).
4. Tryck ut spännet på vardera ände av minnesmodulkontakten.



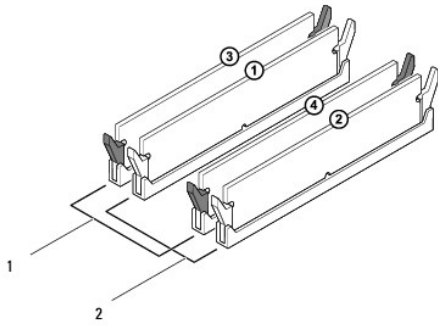
1	minnesmodulkontakt	2	spänne
---	--------------------	---	--------

5. Ta tag i minnesmodulen och dra den uppåt.
Om det är svårt att få loss minnesmodulen vickar du försiktigt på den fram och tillbaka för att få loss den från kontakten.

Sätta tillbaka minnesmodulerna

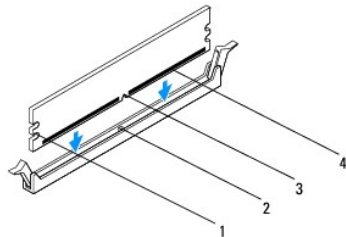
1. Följ anvisningarna i [Innan du börjar](#).
2. Tryck ut spännet på vardera ände av minnesmodulkontakten.

- ⚠ **VIKTIGT!** Reparationer av datorn får endast utföras av kvalificerade servicetekniker. Skador som uppstår till följd av service som inte har godkänts av Dell™ omfattas inte av garantin.
- ⚠ **VIKTIGT!** Installera inte ECC-minnesmoduler.
- ⚠ **VIKTIGT!** Om du tar bort den eller de ursprungliga minnesmodulerna från datorn under en minnesupgradering, håll dem åtskilda från eventuella nya minnesmoduler även om du köpte dessa nya moduler från Dell™. Undvik att använda en ursprunglig minnesmodul med en ny minnesmodul om det är möjligt. Annars kan datorn kanske inte starta som den ska. De rekommenderade minneskonfigurationerna är: En eller flera matchade minnesmoduler installerade i DIMM-kontakter 1 och 2, och ytterligare en eller flera matchade minnesmoduler installerade i DIMM-kontakter 3 och 4.



1	matchande minnesmoduler i DIMM-kontakter 3 och 4 (svarta spännerna)	2	matchande minnesmoduler i DIMM-kontakter 1 och 2 (vita spännerna)
---	---	---	---

3. Passa in skåran i nederkanten av minnesmodulen mot fliken i kontakten.

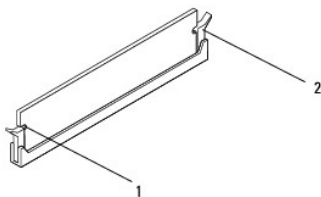


1	inskränningar (2)	2	flik
3	skåra	4	minnesmodul

⚠ VIKTIGT! Tryck modulen rakt ner på kontakten med ett jämnt tryck i båda ändarna, så minimerar du risken för skador på minnesmodulen.

4. Tryck ner modulen i kontakten så att modulen kläms på plats.

Om du sätter i modulen korrekt kläms spännena fast i inskränningarna på modulens båda sidor.



1	inskränningar (2)	2	spänne (fäst på plats)
---	-------------------	---	------------------------

5. Sätt tillbaka datorkåpan (se [Sätta tillbaka datorkåpan](#)).

6. Anslut datorn och kringutrustningen till eluttagen och starta dem.

Om ett meddelande om att minnesstorleken har förändrats visas fortsätter du genom att trycka på <F1>.

7. Logga in på datorn.

8. Högerklicka på ikonen **Den här datorn** på skrivbordet i Microsoft® Windows® och klicka på **Egenskaper**.
 9. Klicka på fliken **Allmänt**.
 10. Verifiera att minnet är korrekt installerat genom att kontrollera mängden minne (RAM).
-

[Tillbaka till innehållssidan](#)

[Tillbaka till innehållssidan](#)

Nättaggat

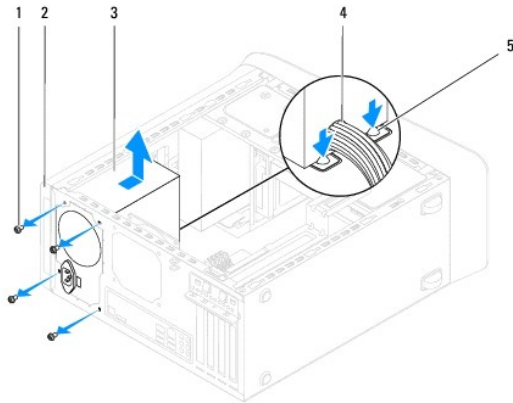
Dell™ Studio XPS™ 8000 Servicehandbok

- [Ta bort nättaggaget](#)
- [Sätta tillbaka nättaggaget](#)

- ⚠ **VARNING!** Innan du utför något arbete inuti datorn ska du läsa säkerhetsanvisningarna som medföljde datorn. Mer säkerhetsinformation hittar du under Regulatory Compliance Homepage på www.dell.com/regulatory_compliance.
- ⚠ **VARNING!** Undvik elektriska stötar genom att alltid koppla loss datorn från eluttaget innan du tar av kåpan.
- ⚠ **VARNING!** Använd inte datorn med höljen eller skydd borttagna (detta gäller datorkåpan, ramar, täckbrickor, isättningar på frontpanelen m.m.).
- ⚠ **VIKTIGT!** Reparationer av datorn får endast utföras av kvalificerade servicetekniker. Skador som uppstår till följd av service som inte har godkänts av Dell™ omfattas inte av garantin.

Ta bort nättaggaget

1. Följ anvisningarna i [Innan du börjar](#).
2. Ta bort datorkåpan (se [Ta bort datorkåpan](#)).
3. Koppla bort likströmskablarna från moderkortet och enheterna (se [Komponenter på moderkortet](#)).
4. Koppla loss alla kablar från spännet på sidan av nättaggaget.
5. Ta bort de fyra skruvarna som håller fast nättaggaget i chassit.
6. Tryck på nättaggatklämman för att frigöra nättaggaget från chassit.



1	skruvar (4)	2	chassi
3	nättaggat	4	kabel
5	nättaggatklämma		

Sätta tillbaka nättaggaget

1. Följ anvisningarna i [Innan du börjar](#).
 2. Rikta in skruvhålen i nättaggaget med skruvhålen i chassit.
- ⚠ **VARNING!** Om inte alla skruvarna skruvas fast ordentligt kan elstötar uppstå eftersom skruvarna spelar stor roll i systemets jordning.

3. Sätt tillbaka de fyra skruvarna som håller fast nätaggregatet i chassit.
4. Anslut likströmskablar till moderkortet och enheterna (se [Komponenter på moderkortet](#)).
5. Sätt tillbaka datorkåpan (se [Sätta tillbaka datorkåpan](#)).
6. Kontrollera att spänningsomkopplaren (om det finns någon) är inställd på rätt nätspänning.
7. Anslut datorn och enheterna till eluttagen och starta dem.

[Tillbaka till innehållssidan](#)

[Tillbaka till innehållssidan](#)

Strömbrytarmodulen

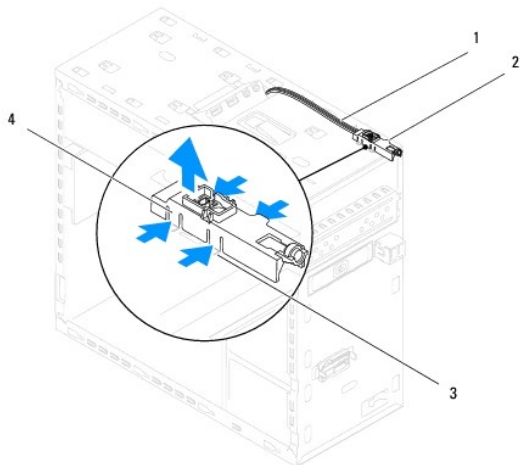
Dell™ Studio XPS™ 8000 Servicehandbok

- [Ta bort strömbrytarmodulen](#)
- [Sätta tillbaka strömbrytarmodulen](#)

- ⚠ **VARNING!** Innan du utför något arbete inuti datorn ska du läsa säkerhetsanvisningarna som medföljde datorn. Mer säkerhetsinformation, hittar du under Regulatory Compliance Homepage på www.dell.com/regulatory_compliance.
- ⚠ **VARNING!** Undvik elektriska stötar genom att alltid koppla loss datorn från eluttaget innan du tar av kåpan.
- ⚠ **VARNING!** Använd inte datorn med höljen eller skydd borttagna (detta gäller datorkåpan, ramar, täckbrickor, isättningar på frontpanelen m.m.).
- ⚠ **VIKTIGT!** Reparationer av datorn får endast utföras av kvalificerade servicetekniker. Skador som uppstår till följd av service som inte har godkänts av Dell™ omfattas inte av garantin.

Ta bort strömbrytarmodulen

1. Följ anvisningarna i [Innan du börjar](#).
2. Ta bort datorkåpan (se [Ta bort datorkåpan](#)).
3. Ta bort frontramen (se [Ta bort frontramen](#)).
4. Ta bort den optiska enheten (se [Ta bort den optiska enheten](#)).
5. Ta bort topphöljat (se [Ta bort topphöljat](#)).
6. Koppla bort kabeln till strömbrytarmodulen från moderkortkontakt FP1 (se [Komponenter på moderkortet](#)).
7. Tryck på flikarna till strömbrytarmodulen för att frigöra dem från den övre panelen och lyfta upp strömbrytarmodulen.



1	kablar	2	strömbrytarmodulen
3	fack	4	flikar till strömbrytarmodulen (4)

8. Lägg strömbrytarmodulen åt sidan på ett säkert ställe.

Sätta tillbaka strömbrytarmodulen

1. Följ anvisningarna i [Innan du börjar](#).

2. Rikta in och skjut in flikarna till strömbrytarmodulen i facken i den övre panelen.
 3. Anslut kabeln till strömbrytarmodulen till moderkortkontakt FP1 (se [Komponenter på moderkortet](#)).
 4. Sätt tillbaka topphöljet (se [Sätta tillbaka topphöljet](#)).
 5. Sätt tillbaka den optiska enheten (se [Sätta tillbaka den optiska enheten](#)).
 6. Sätt tillbaka frontramen (se [Sätta tillbaka frontramen](#)).
 7. Sätt tillbaka datorkåpan (se [Sätta tillbaka datorkåpan](#)).
 8. Anslut datorn och enheterna till eluttagen och starta dem.
-

[Tillbaka till innehållssidan](#)

[Tillbaka till innehållssidan](#)

Moderkort

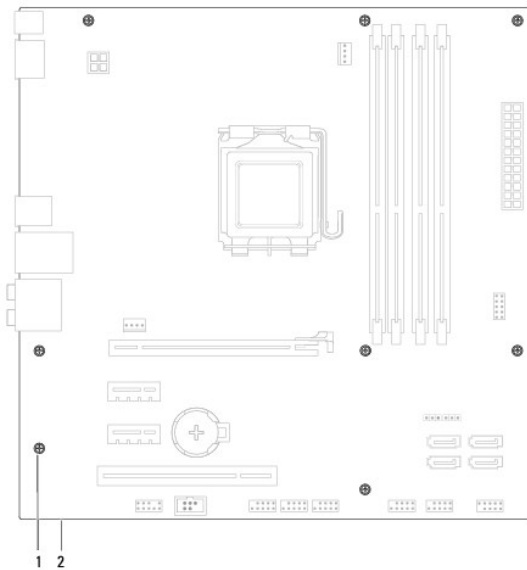
Dell™ Studio XPS™ 8000 Servicehandbok

- [Ta bort moderkortet](#)
- [Sätta tillbaka moderkortet](#)



- ⚠ **VARNING!** Innan du utför något arbete inuti datorn ska du läsa säkerhetsanvisningarna som medföljde datorn. Mer säkerhetsinformation hittar du under Regulatory Compliance Homepage på www.dell.com/regulatory_compliance.
- ⚠ **VARNING!** Undvik elektriska stötar genom att alltid koppla loss datorn från eluttaget innan du tar av kåpan.
- ⚠ **VARNING!** Använd inte datorn med höljen eller skydd borttagna (detta gäller datorkåpan, ramar, täckbrickor, isättningar på frontpanelen m.m.).
- ⚠ **VIKTIGT!** Reparationer av datorn får endast utföras av kvalificerade servicetekniker. Skador som uppstår till följd av service som inte har godkänts av Dell™ omfattas inte av garantin.

Ta bort moderkortet


1. Följ anvisningarna i [Innan du börjar](#).
2. Ta bort datorkåpan (se [Ta bort datorkåpan](#)).
3. Ta bort eventuella PCI- och PCI Express-kort, om så gäller (se [Ta bort PCI- och PCI Express-kort](#)).
4. Ta bort processorfläkt- och kylflänsmonteringen (se [Ta bort processorfläkt- och kylflänsmonteringen](#)).
5. Ta bort processorn (se [Ta bort processorn](#)).
6. Ta bort minnesmodulerna (se [Ta bort minnesmodulerna](#)) och registrera vilken modul som tas bort från varje DIMM-fack så att minnesmodulerna kan installeras i samma fack när moderkortet har satts tillbaka.
7. Koppla bort alla kablar som är anslutna till moderkortet (se [Komponenter på moderkortet](#)). Notera hur alla kablar är dragna allteftersom du tar bort dem så att du kan dra dem korrekt när du har installerat det nya moderkortet.
8. Ta bort de åtta skruvarna som håller moderkortet på plats i chassit.



1	skruvar (8)	2	moderkort
---	-------------	---	-----------

9. Lyft moderkortet uppåt och ut.
 10. Jämför moderkortet som du har tagit bort med det nya moderkortet och kontrollera att de är identiska.
 -  **OBS!** En del komponenter och kontakter på ersättningsmoderkort kan sitta på andra platser jämfört med komponenter och kontakter på det befintliga moderkortet.
 -  **OBS!** Bygelinställningarna på ersättningsmoderkortet är förinställda på fabriken.
-

Sätta tillbaka moderkortet

1. Följ anvisningarna i [Innan du börjar](#).
 2. Passa försiktigt in moderkortet i chassit och skjut det mot datorns baksida.
 3. Ta bort de åtta skruvarna som säkrar moderkortet till chassit.
 4. Anslut kablarna som du kopplade bort från moderkortet (se [Komponenter på moderkortet](#)).
 5. Sätt tillbaka processorn (se [Sätta tillbaka processorn](#)).
 6. Sätt tillbaka processorfläkt- och kylflänsmonteringen (se [Sätta tillbaka processorfläkt- och kylflänsmonteringen](#)).
-  **VIKTIGT!** Reparationer av datorn får endast utföras av kvalificerade servicetekniker. Skador som uppstår till följd av service som inte har godkänts av Dell™ omfattas inte av garantin.
-  **VIKTIGT!** Se till att kylflänsmonteringen sitter fast ordentligt.
7. Sätt tillbaka minnesmodulerna (se [Sätta tillbaka minnesmodulerna](#)).
 8. Sätt tillbaka eventuella PCI- och PCI Express-kort på moderkortet, om så gäller (se [Sätta tillbaka PCI- och PCI Express-kort](#)).
 9. Sätt tillbaka datorkåpan (se [Sätta tillbaka datorkåpan](#)).
 10. Anslut datorn och enheterna till eluttagen och starta dem.
 11. Flasha system-BIOS, vid behov.
 -  **OBS!** För mer information om hur du flashar system-BIOS se [Flasha BIOS](#).
-

[Tillbaka till innehållssidan](#)

[Tillbaka till innehållssidan](#)

Systeminstallation


Dell™ Studio XPS™ 8000 Servicehandbok


- [Översikt](#)
- [Radera glömda lösenord](#)
- [Nollställa CMOS-inställningar](#)
- [Flasha BIOS](#)


Översikt

Använd systeminstallationen för att:

1. Ändra systemkonfigurationsinformationen när du har lagt till, ändrat eller tagit bort maskinvara i datorn
1. Ställa in eller ändra ett alternativ som användaren kan välja, exempelvis användarlösenordet
1. Ta reda på hur mycket minne datorn använder eller ange vilken typ av hårddisk som är installerad


 **VIKTIGT! Reparationer av datorn får endast utföras av kvalificerade servicetekniker. Skador som uppstår till följd av service som inte har godkänts av Dell™ omfattas inte av garantin.**

 **VIKTIGT! Såvida du inte är en mycket kunnig datoranvändare bör du inte ändra inställningarna i programmet. Vissa ändringar kan göra så att datorn inte fungerar som den ska.**

 **OBS!** Innan du gör ändringar i systeminstallationen rekommenderar vi att du antecknar informationen som visas på systeminstallations-skärmen och sparar den för framtida behov.

Öppna systeminstallationen

1. Starta (eller starta om) datorn.
2. När den blå logotypen för DELL™ visas väntar du tills F2-prompten visas och trycker sedan omedelbart på <F2>.

 **OBS!** F2-prompten indikerar att tangentbordet har aktiverats. Prompten kan komma väldigt snabbt så du måste titta på bildskärmen och sedan trycka på <F2>. Om du trycker på <F2> innan du sett prompten, fungerar det inte. Om du väntar för länge och operativsystemets logotyp visas måste du vänta tills skrivbordet i Microsoft® Windows® visas. Stäng sedan av datorn och försök på nytt (se [Stänga av datorn](#)).

Systeminstallations-skärmar

Systeminstallations-skärmen visar aktuell eller ändringsbar konfigurationsinformation om datorn. Informationen på skärmen delas in i tre områden: vallistan, alternativfält och tangentfunktioner.

Meny — Visas högst upp i systeminstallationsfönstret. Det här fältet har en meny där du kan nå systeminstallationsalternativen. Navigera genom att trycka på tangenterna pil upp och pil ner. När ett meny-alternativ är markerat visar alternativlistan de alternativ som definierar maskinvaran som är installerad i datorn.	Alternativlista — Det här fältet visas på vänster sida av systeminstallationsfönstret. I fältet visas alternativ som anger datorns konfiguration: installerad maskinvara, energisparfunktioner och säkerhetsfunktioner. Bläddra uppåt och nedåt i listan med hjälp av tangenterna pil upp och pil ner. När ett alternativ markeras visas aktuella och tillgängliga inställningar i alternativfältet .	Alternativfält — Visas till höger om alternativlistan och innehåller information om varje alternativ som visas i alternativlistan . I det här fältet kan du visa information om datorn och ändra aktuella inställningar. Tryck på <Enter> om du vill ändra aktuella inställningar. Tryck på <ESC> om du vill återgå till alternativlistan . OBS! Du kan inte ändra alla inställningar i alternativfälten .	Hjälp — Visas på höger sida i systeminstallationsfönstret och innehåller hjälpinformation om det alternativ som är markerat i alternativlistan .
Tangentfunktioner — Visas under alternativfältet och listar tangenter med deras funktioner i det aktiva systeminstallationsfältet.			

Alternativ i systeminstallationen

 **OBS!** Vilka objekt som visas i tabellen kan variera beroende på datorn och installerade enheter.

Systeminformation	
BIOS Info (BIOS-information)	Visar BIOS-versionsnummer och datuminformation.
System	Visar systemets modellnummer
Asset Tag (inventariebeteckning)	Visar datorns inventariebeteckning om sådan finns

Service Tag (servicenummer)	Visar datorns servicenummer
Processor Type (processortyp)	Visar processortypen
Processor Cache L2	Visar storleken på processorns L2-cache
Processor Cache L3	Visar storleken på processorns L3-cache
Memory Installed (installerat minne)	Visar hur mycket minne som är installerat i MB
Memory Available (tillgängligt minne)	Visar hur mycket minne som är tillgängligt i MB
Memory Speed (minnehastighet)	Visar minnehastigheten i MHz.
Memory Technology (minnesteknik)	Visar minnesteknik, DDR3
Standard-CMOS-funktioner	
System Time (systemtid)	Aktuell tid visas i formatet tt:mm:ss
System Date (systemdatum)	Aktuellt datum visas i formatet mm:dd:åå
SATA1	Visar SATA1-enheten som är integrerad i datorn
SATA2	Visar SATA2-enheten som är integrerad i datorn
SATA3	Visar SATA3-enheten som är integrerad i datorn.
SATA4	Visar SATA4-enheten som är integrerad i datorn
eSATA	Visar eSATA-enheten som är integrerad i datorn
Avancerade BIOS-funktioner	
CPU Feature (processoregenskaper)	<ul style="list-style-type: none"> 1 Hyper-Threading — Aktiverad eller inaktiverad (aktiverad är standardinställningen) 1 Intel SpeedStep™-teknik — Aktiverad eller inaktiverad (aktiverad är standardinställningen) 1 Intel® C-STATE-teknik — Aktiverad eller inaktiverad (aktiverad är standardinställningen) 1 Intel® virtualiseringsteknik — Aktiverad eller inaktiverad (aktiverad är standardinställningen) 1 Limit CPUID Value (begränsa CPUID-värde) — Aktiverad eller inaktiverad (inaktiverad är standardinställningen) 1 Execute Disable Bit (utför inaktivera bit) — Aktiverad eller inaktiverad (aktiverad är standardinställningen) 1 Multiple CPU Core (flera processorkärnor) — Alla eller 1 eller 2 (Alla är standardinställningen)
USB Device Setting (USB-enhetsinställning)	<ul style="list-style-type: none"> 1 USB Controller (USB-styrenhet) — Aktiverad eller inaktiverad (Aktiverad är standardinställningen) 1 USB Operation Mode (USB-användningsläge) — Hög hastighet; Full/Låg hastighet (Hög hastighet är standardinställningen)
Avancerade kretsfunktioner	
Onboard Audio Controller (inbyggd ljudstyrenhet)	Enabled (aktiverad) eller Disabled (inaktiverad) (Standardinställningen är Enabled (aktiverad))
SATA Mode (SATA-läge)	IDE, RAID (Standardinställningen är IDE)
Onboard LAN Controller (inbyggd FDC-styrenhet)	Enabled (aktiverad) eller Disabled (inaktiverad) (Standardinställningen är Enabled (aktiverad))
Onboard LAN Boot ROM (inbyggd LAN-start-ROM)	Enabled (aktiverad) eller Disabled (inaktiverad) (Standardinställningen är Disabled (inaktiverad))
1394 Controller (1394-styrenhet)	Enabled (aktiverad) eller Disabled (inaktiverad) (Standardinställningen är Enabled (aktiverad))
Konfigurering av startenhet	
Boot Settings Configuration (startinställningskonfiguration)	Konfigurerar inställningarna under systemstart.
Hard Disk Boot Priority (startordning för hårddiskar)	Ställer in hårddiskens startordning. Alternativen som visas uppdateras dynamiskt efter identifierade hårddiskar
First Boot Device (första startenhet)	Anger startsekvensen från tillgängliga enheter Utbytbar, cd/dvd, hårddisk, inaktiverad (utbytbar är standardinställningen)
Second Boot Device (andra startenhet)	Anger startsekvensen från tillgängliga enheter Utbytbar, cd/dvd, hårddisk, inaktiverad (cd/dvd är standardinställningen)
Third Boot Device (tredje startenhet)	Anger startsekvensen från tillgängliga enheter Utbytbar, cd/dvd, hårddisk, inaktiverad (hårddisk är standardinställningen)
Boot Other Device (starta från andra enheter)	No (nej); Yes (ja). Standardinställningen är Yes (ja).
Strömhanteringsinställning	
ACPI Suspend Type (ACPI-väntetyp)	Specificerar ACPI-upphävningstypen. Standard är S3
Remote Wake Up (fjärråterställning till normalläge)	Det här alternativet slår på datorn när du försöker att få åtkomst till den via nätverket (aktiverad som standardinställning)
AC Recovery (strömåterställning)	Anger beteende för datorn efter återställning från strömförlust (Av är standardinställningen)

	<ul style="list-style-type: none"> 1 På — datorn slås på sedan den har återställts efter ett strömavbrott 1 Av — datorn förblir avstängd. 1 Senaste — datorn återgår till samma läge som den befann sig i före strömavbrottet
Auto Power On (automatisk start)	Gör att du kan ställa in ett larm för att starta datorn automatiskt
Auto Power On Date (automatiskt startdatum)	Gör det möjligt att ställa in ett datum för att starta datorn automatiskt
Auto Power On Time (automatisk starttid)	Gör att du kan ställa in en tid för att starta datorn automatiskt
BIOS-säkerhetsfunktioner	
Supervisor Password (administrationslösenord)	Status för administratör som angetts
User Password (användarlösenord)	Status för användare som skrivits in
Set Supervisor Password (ange administrationslösenord)	Gör det möjligt att ställa in önskat administrationslösenord
User Access Level (behörighetsnivå)	Gör det möjligt att ändra behörighetsnivå för användare endast om administrationslösenordet anges
Set User Password (ange användarlösenord)	Gör det möjligt att ställa in önskat användarlösenord endast om administrationslösenord anges
Password Check (lösenordskontroll)	Setup (inställning); Always (alltid) (Inställning är standardinställningen). Det här alternativet är endast tillgängligt om administrationslösenordet anges
Avsluta	
Exit Options (avslutningsalternativ)	Ger alternativ för Load Default, Save och Exit Setup och Exit Without Saving (Läs in standard, spara och avsluta inställningar och avsluta utan att spara)

Boot Sequence (startsekvens)

Med den här funktionen kan du ändra enheternas startsekvens.

Boot Options (startalternativ)

- 1 **Hard Drive** (hårddisk) — datorn försöker starta från den primära hårddisken. Om enheten saknar operativsystem visas ett felmeddelande.
- 1 **CD/DVD Drive** (cd/dvd-enhet) — datorn försöker starta från cd/dvd-enheten. Om det inte finns någon cd-skiva i spelaren, eller om den saknar operativsystem, visas ett felmeddelande.
- 1 **USB Flash Device** (USB-flashenhet) — sätt i minnesenheten i en USB-port och starta om datorn. När F12 = Boot Menu visas på skärmen, tryck på <F12>. Enheten identifieras av systemets BIOS och alternativet för USB Flash läggs till på startmenyn.

 **OBS!** Om du vill starta från en USB-enhet måste enheten vara startbar. Kontrollera att den är startbar i dokumentationen för enheten.

Ändra startsekvensen för aktuell start

Du kan använda den här funktionen om du vill ändra den aktuella startsekvensen, exempelvis att starta från cd/dvd-enheten för att köra Dell Diagnostics på skivan *Drivers and Utilities* (Drivrutiner och verktyg). När diagnostiska tester har slutförts återställs den föregående startsekvensen.


1. Starta från en USB-enhet genom att ansluta enheten till en USB-port.
2. Starta (eller starta om) datorn.
3. När F2 = Setup, F12 = Boot Menu visas på skärmen, tryck på <F12>.

Om du väntar för länge och operativsystemets logotyp visas, fortsätter du att vänta tills skrivbordet i Microsoft® Windows® visas. Stäng sedan av datorn och försök på nytt.

Boot Device Menu (startenhetsmeny) visas med alla tillgängliga startenheter. Varje enhet har en siffra intill sig.

4. I **Boot Device Menu** (startenhetsmenyn) väljer du den enhet som du vill starta från.

Om du till exempel startar från ett USB-minne markerar du **USB Device** (USB-enhet) och trycker på <Retur>.

 **OBS!** Om du vill starta från en USB-enhet måste enheten vara startbar. Kontrollera att den är startbar i dokumentationen för enheten.

Ändra startsekvens för senare tillfällen

1. Gå till systeminstallationen (se [Öppna systeminstallationen](#)).
2. Använd piltangenterna för att markera menyalternativet **Boot Device Configuration** (konfiguration av startenheter) och tryck på <Retur> för att visa

menyn.

OBS! Anteckna den aktuella startsekvensen om du skulle vilja återställa den.

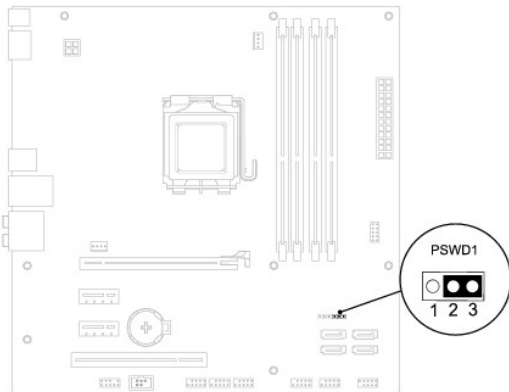
3. Tryck på pil upp eller pil ner för att gå igenom listan med enheter.
4. Tryck på plus (+) eller minus (-) för att ändra startprioriteten för enheten.

Radera glömda lösenord

⚠ VARNING! Innan du utför någon av procedurerna i det här avsnittet är det viktigt att du läser igenom och följer de säkerhetsanvisningar som medföljde datorn.

⚠ VARNING! Datorn måste kopplas bort från eluttaget för att lösenordet ska kunna återställas.

1. Följ anvisningarna i [Innan du börjar](#).
2. Ta bort datorkåpan (se [Ta bort datorkåpan](#)).
3. Leta reda på 3-stiftsbygeln för lösenordsåterställning (PSWD1) på moderkortet (se [Komponenter på moderkortet](#)).



4. Ta bort 2-stiftsbygeln från stift 2 och 3 och sätt den på stift 1 och 2.
5. Slå på systemet för att radera lösenordet.
6. Stäng av datorn och koppla bort datorn och alla anslutna kringenheter från eluttagen.
7. Ta bort 2-stiftsbygeln från stift 1 och 2 och sätt tillbaka den på stift 2 och 3 för att aktivera lösenordsfunktionen.
8. Sätt tillbaka datorkåpan (se [Sätta tillbaka datorkåpan](#)).
9. Anslut datorn och enheterna till eluttagen och starta dem.

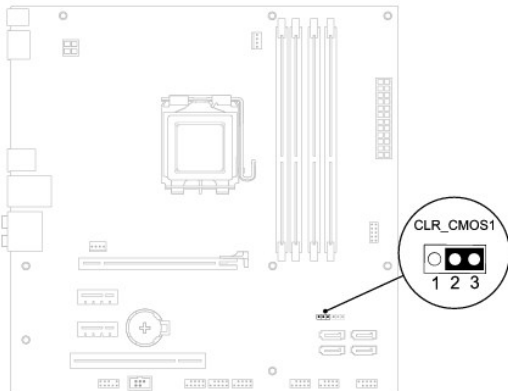
Nollställa CMOS-inställningar

⚠ VARNING! Innan du utför någon av åtgärderna i det här avsnittet är det viktigt att du läser igenom och följer de säkerhetsanvisningar som medföljde datorn.

⚠ VARNING! Datorn måste kopplas bort från eluttaget för att du ska kunna nollställa CMOS-inställningen.


1. Följ anvisningarna i [Innan du börjar](#).
2. Ta bort datorkåpan (se [Ta bort datorkåpan](#)).

3. Lokalisera 3-stiftsbygeln för CMOS-återställning (CLR_CMOS1) på moderkortet (se [Komponenter på moderkortet](#)).



4. Ta bort 2-stiftsbygeln från stift 2 och 3 och sätt den på stift 1 och 2.
5. Vänta i ca fem sekunder innan du rensar CMOS-inställningen.
6. Ta bort 2-stiftsbygeln från stift 1 och 2 och sätt tillbaka den på stift 2 och 3.
7. Sätt tillbaka datorkåpan (se [Ta bort datorkåpan](#)).
8. Anslut datorn och enheterna till eluttagen och starta dem.

Flasha BIOS

1. Slå på strömmen till datorn.
2. Gå till Dells supportwebbplats på support.dell.com.
3. Klicka på **Drivers & Downloads** (drivrutiner & hämtningar) → **Select Model** (välj modell).
4. Välj typ av produkt i listan **Select Your Product Family** (välj produktfamilj).
5. Välj produktmärke i listan **Select Your Product Line** (välj produktlinje).
6. Välj produktens modellnummer i listan **Select Your Product Model** (välj produktmodell).
-  **OBS!** Om du har valt en annan modell och vill börja om klickar du på **Start Over** (börja om) längst upp till höger i menyn.
7. Klicka på **Confirm** (bekräfta).
8. En resultatlista visas på skärmen. Klicka på **BIOS**.
9. Hämta den senaste BIOS-filen genom att klicka på **Download Now** (hämta nu). Fönstret **File Download** (filhämtning) visas.
10. Klicka på **Save** (spara) om du vill spara filen på skrivbordet. Filen hämtas till skrivbordet.
11. Klicka på **Close** (stäng) om fönstret **Download Complete** (hämtningen är slutförd) visas. Filikonen visas på skrivbordet och har samma namn som den hämtade BIOS-uppdateringsfilen.
12. Dubbelklicka på ikonen på skrivbordet och följ anvisningarna på skärmen.

[Tillbaka till innehållssidan](#)

[Tillbaka till innehållssidan](#)

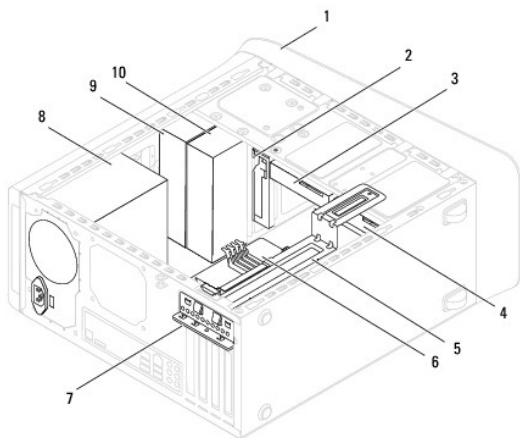
Teknisk översikt

Dell™ Studio XPS™ 8000 Servicehandbok

- [Inuti datorn](#)
- [Komponenter på moderkortet](#)

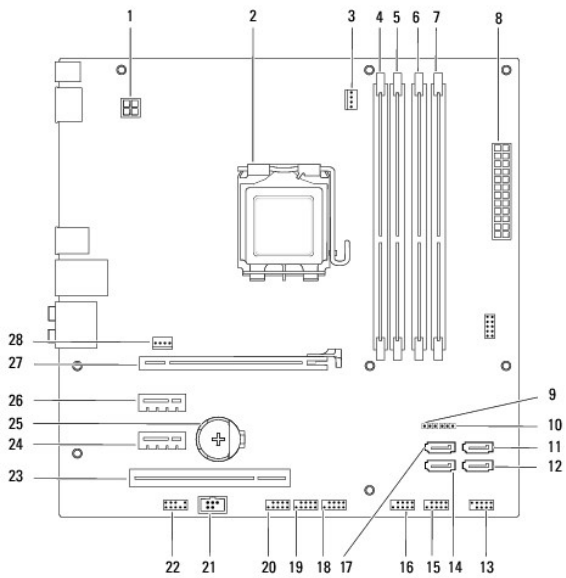
⚠ VARNING! Innan du utför något arbete inuti datorn ska du läsa säkerhetsanvisningarna som medföljde datorn. Mer säkerhetsinformation, hittar du under Regulatory Compliance Homepage på www.dell.com/regulatory_compliance.

Inuti datorn



1	frontram	2	FlexDock-enhet
3	sekundär hårddiskenhet	4	primär hårddisk
5	grafikkortkonsol	6	moderkort
7	kortklämma	8	nättaggregat
9	primär optisk enhet	10	sekundär optisk enhet

Komponenter på moderkortet



1	elkontakt (PWR2)	2	processorsockel
3	kontakt för processorfläkt (CPU_FAN1)	4	kontakt för minnesmodul (DIMM3)
5	kontakt för minnesmodul (DIMM1)	6	kontakt för minnesmodul (DIMM4)
7	kontakt för minnesmodul (DIMM2)	8	huvudströmkontakt (PWR1)
9	CMOS-återställningsbygel (CLR_CMOS1)	10	omkopplare för återställning av lösenord (PSWD1)
11	SATA-kontakt (SATA1)	12	SATA-kontakt (SATA2)
13	strömbrytarkontakt (FP1)	14	SATA-kontakt (SATA4)
15	USB-kontakt på frontpanel (F_USB1)	16	USB-kontakt på frontpanel (F_USB2)
17	SATA-kontakt (SATA3)	18	USB-kontakt på frontpanel (F_USB3)
19	USB-kontakt på frontpanel (F_USB4)	20	USB-kontakt på frontpanel (F_USB5)
21	S/PDIF kontakt (SPDIF_OUT2)	22	ljudkontakt på frontpanel (F_AUDIO1)
23	PCI-kortfack (PCI1)	24	PCI Express x1-kortfack (PCI-EX1_1)
25	batterisocket (BAT1)	26	PCI Express x1-kortfack (PCI-EX1_2)
27	PCI Express x16-kortfack (PCI-E1_16)	28	kontakt för chassifläkt (sys_fan1)

[Tillbaka till innehållssidan](#)

[Tillbaka till innehållssidan](#)

Dell™ Studio XPS™ 8000 Servicehandbok



OBS! Kommentarer av den här typen innehåller viktig information som hjälper dig att få ut mesta möjliga av datorn.



VIKTIGT! Viktigt indikerar antingen information om potentiell skada på maskinvaran eller dataförlust, samt ger information om hur du undviker problemet.



WARNING! En WARNING signalerar risk för skada på egendom eller person, eller livsfara.

Informationen i det här dokumentet kan komma att ändras.
© 2009 Dell Inc. Med ensamrätt.

Återgivning i någon form utan skriftligt tillstånd från Dell Inc. är strängt förbjuden.

Varumärken som används i denna text: *Dell*, *DELL*-logotypen och *Studio XPS* är varumärken som tillhör Dell Inc.; *Intel* och *Intel SpeedStep* är antingen varumärken eller registrerade varumärken som tillhör Intel Corporation i USA och andra länder; *Microsoft*, *Windows*, *Windows Vista* och startknappslogotypen i *Windows Vista* är antingen varumärken eller registrerade varumärken som tillhör Microsoft Corporation i USA och/eller andra länder.

Övriga varumärken kan användas i dokumentet som hänvisning till antingen de enheter som gör anspråk på varumärkena eller deras produkter. Dell Inc. fransäger sig allt ägarintresse av andra varumärken än sina egna.

Augusti 2009 Rev. A00

[Tillbaka till innehållssidan](#)

[Tillbaka till innehållssidan](#)

Toppölje

Dell™ Studio XPS™ 8000 Servicehandbok

- [Ta bort topphöljet](#)
- [Sätta tillbaka topphöljet](#)

⚠ VARNING! Innan du utför något arbete inuti datorn ska du läsa säkerhetsanvisningarna som medföljde datorn. Mer säkerhetsinformation, hittar du under Regulatory Compliance Homepage på www.dell.com/regulatory_compliance.

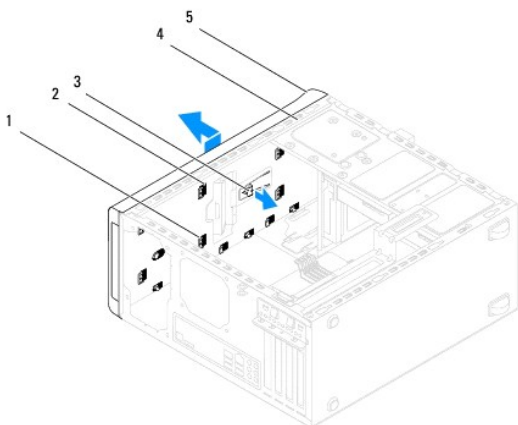
⚠ VARNING! Undvik elektriska stötar genom att alltid koppla loss datorn från eluttaget innan du tar av kåpan.

⚠ VARNING! Använd inte datorn med några höljen eller skydd borttagna (detta gäller datorkåpan, frontpanelen, täckbrickor, täckpaneler med mera).

⚠ VIKTIGT! Reparationer av datorn får endast utföras av kvalificerade servicetekniker. Skador som uppstår till följd av service som inte har godkänts av Dell™ omfattas inte av garantin.

Ta bort topphöljet

1. Följ anvisningarna i [Innan du börjar](#).
2. Ta bort datorkåpan (se [Ta bort datorkåpan](#)).
3. Ta bort frontramen (se [Ta bort frontramen](#)).
4. Ta bort den optiska enheten (se [Ta bort den optiska enheten](#)).
5. Dra i frigöringsfliken, och skjut topphöljet mot framsidan av datorn för att frigöra flikarna på topphöljet från hålen på övre panelen.
6. Dra bort topphöljet från den övre panelen.



1	flikar på topphöljet	2	hål
3	frigöringsflik	4	övre panel
5	topphölje		

7. Lägg topphöljet åt sidan på en säker plats.

Sätta tillbaka topphöljet

1. Följ anvisningarna i [Innan du börjar](#).
2. Rikta in flikarna i topphöljet med hålen i den övre panelen.
3. Tryck på och skjut topphöljet mot baksidan av datorn, tills det klickar på plats.
4. Sätt tillbaka den optiska enheten (se [Sätta tillbaka den optiska enheten](#)).
5. Sätt tillbaka frontramen (se [Sätta tillbaka frontramen](#)).
6. Sätt tillbaka datorkåpan (se [Sätta tillbaka datorkåpan](#)).

[Tillbaka till innehållssidan](#)

[Tillbaka till innehållssidan](#)

Övre I/O-panel

Dell™ Studio XPS™ 8000 Servicehandbok

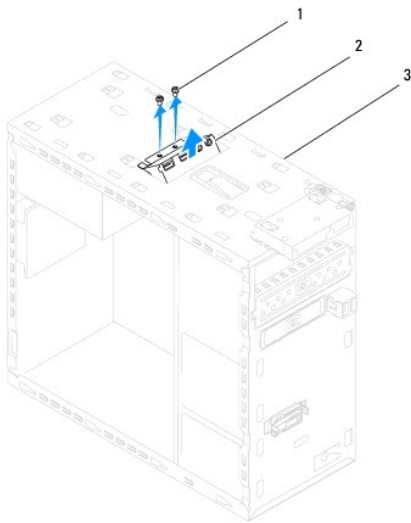
- [Ta bort den övre I/O-panelen](#)
- [Sätta tillbaka den övre I/O-panelen](#)

- ⚠ **VARNING!** Innan du utför något arbete inuti datorn ska du läsa säkerhetsanvisningarna som medföljde datorn. Mer säkerhetsinformation, hittar du under Regulatory Compliance Homepage på www.dell.com/regulatory_compliance.
- ⚠ **VARNING!** Undvik elektriska stötar genom att alltid koppla loss datorn från eluttaget innan du tar av kåpan.
- ⚠ **VARNING!** Använd inte datorn med höljen eller skydd borttagna (detta gäller datorkåpan, ramar, täckbrickor, isättningar på frontpanelen m.m.).
- ⚠ **VIKTIGT!** Reparationer av datorn får endast utföras av kvalificerade servicetekniker. Skador som uppstår till följd av service som inte har godkänts av Dell™ omfattas inte av garantin.

Ta bort den övre I/O-panelen

🔍 **OBS!** Notera hur alla kablar är dragna allteftersom du tar bort dem så att du kan dra dem korrekt när du installerar den nya övre I/O-panelen.

1. Följ anvisningarna i [Innan du börjar](#).
2. Ta bort datorkåpan (se [Ta bort datorkåpan](#)).
3. Ta bort frontramen (se [Ta bort frontramen](#)).
4. Ta bort den optiska enheten (se [Ta bort den optiska enheten](#)).
5. Ta bort topphöljiet (se [Ta bort topphöljiet](#)).
6. Koppla bort kablarna till den övre I/O-panelen från moderkortkontakter F_USB3 och F_AUDIO1 (se [Komponenter på moderkortet](#)).
7. Ta bort de två skruvarna som fäster den övre I/O-panelen på den övre panelen.



1	skruvar (2)	2	övre I/O-panel
3	övre panel		

8. Ta försiktigt bort den övre I/O-panelen från datorn.

Sätta tillbaka den övre I/O-panelen

1. Följ anvisningarna i [Innan du börjar](#).
2. Rikta in skruvhålen i den övre I/O-panelen med skruvhålen i den övre panelen.
3. Sätt tillbaka de två skruvarna som håller fast den övre I/O-panelen på den övre panelen.
4. Anslut kablarna till den övre I/O-panelen till moderkortkontakter F_USB3 och F_AUDIO1 (se [Komponenter på moderkortet](#)).
5. Sätt tillbaka topphöljat (se [Sätta tillbaka topphöljat](#)).
6. Sätt tillbaka den optiska enheten (se [Sätta tillbaka den optiska enheten](#)).
7. Sätt tillbaka frontramen (se [Sätta tillbaka frontramen](#)).
8. Sätt tillbaka datorkåpan (se [Sätta tillbaka datorkåpan](#)).
9. Anslut datorn och enheterna till eluttagen och starta dem.

[Tillbaka till innehållssidan](#)